

Type 107130

Type 107230

Type 107330

Armaturen für Schiffbau und Industrie
Valves for shipbuilding and industry



Normal-Eck-Sicherheitsventile, federbelastet,
mit TÜV-Bauteilkennzeichen
aus Stahlguss 1.0619+N
Flanschanschluss nach DIN, PN 40
für Dämpfe, Gase und Flüssigkeiten
Type 107130: mit geschlossener Anlüftung
Type 107230: mit offener Anlüftung
Type 107330: mit gasdichter Kappe
metallisch oder weichdichtend

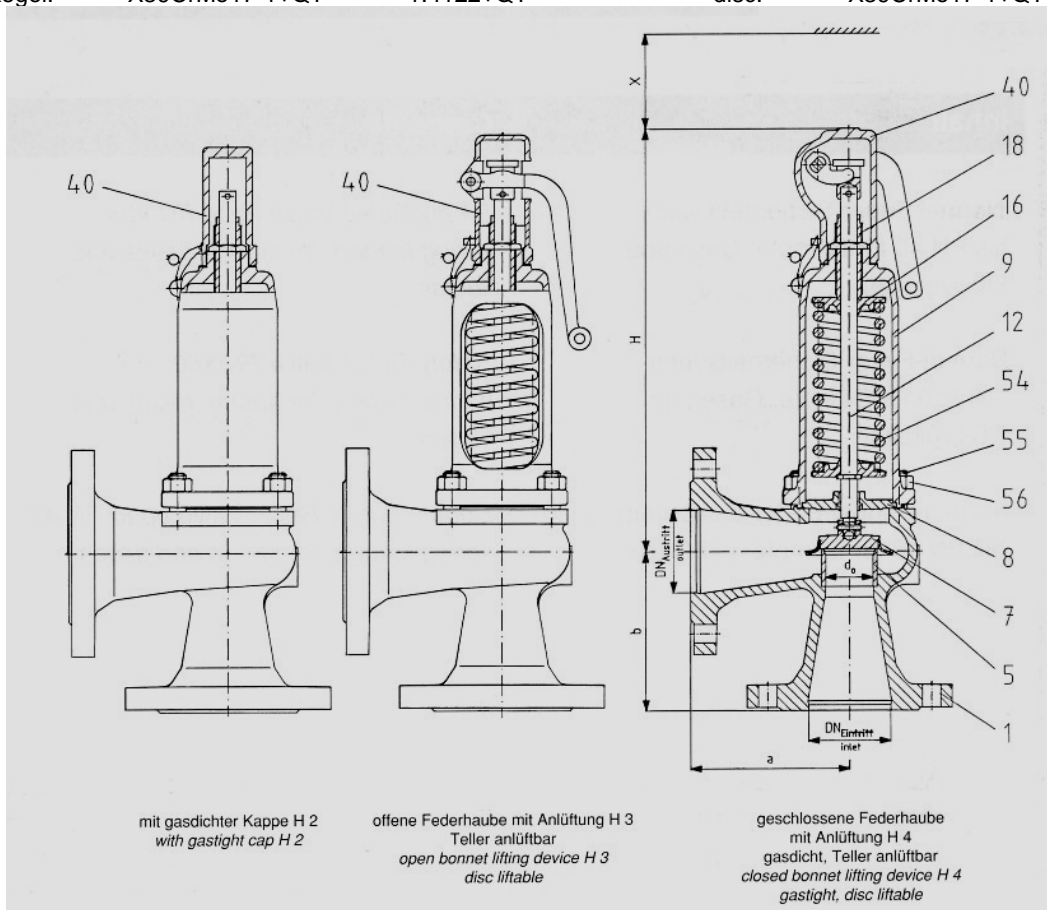
standard safety-valves, springloaded, angle type,
with type-approval from German TÜV
in cast steel 1.0619+N
with flanges acc. to DIN, PN 40
for steam, gases and liquids
type 107130: with closed lifting device
type 107230: with open lifting device
type 107330: with gastight cap
with metal seat or soft-seated

Materialspezifikation:

Gehäuse: GP250GH+N 1.0619+N
Haube: EN-GJL-400-18U-LT EN-JS1049
Spindel: X20Cr13+QT 1.4021+QT
Kegel: X39CrMo17-1+QT 1.4122+QT

material specification:

body: GP250GH+N 1.0619+N
bonnet: EN-GJL-400-18U-LT EN-JS1049
stem: X20Cr13+QT 1.4021+QT
disc: X39CrMo17-1+QT 1.4122+QT



DN E	DN A	d0 / SitzØ	a/b	H (H4)	H (H3)	H (H2)	p min.	p max.	KG
015	015	12 mm	90	215	220	218	0,2 bar	40 bar	5,0
020	020	18 mm	95	215	220	218	0,2 bar	40 bar	6,0
025	025	18 mm	100	215	220	208	0,2 bar	40 bar	6,0
032	032	18 mm	105	215	220	218	0,2 bar	40 bar	8,0
040	040	23 mm	115	215	220	214	0,2 bar	40 bar	9,0
050	050	29 mm	125	230	235	233	0,2 bar	40 bar	12
065	065	37 mm	145	330	325	315	0,2 bar	40 bar	15
080	080	46 mm	155	375	370	360	0,2 bar	35 bar	20
100	100	60 mm	175	415	430	400	0,2 bar	30 bar	33