

# Type 099031

Armaturen für Schiffbau und Industrie  
Valves for shipbuilding and industry



(Seite 2/2; page 2/2)

Luftrohrköpfe, BOLERO, PN 10  
aus Stahl verzinkt  
mit PE – Kugel  
wahlweise mit oder ohne Flammenschutzsieb  
Flanschanschluss nach DIN PN 10  
Luftdurchsatz: max. 4 m/sec  
Zugelassen durch sämtliche  
Klassifikationsgesellschaften

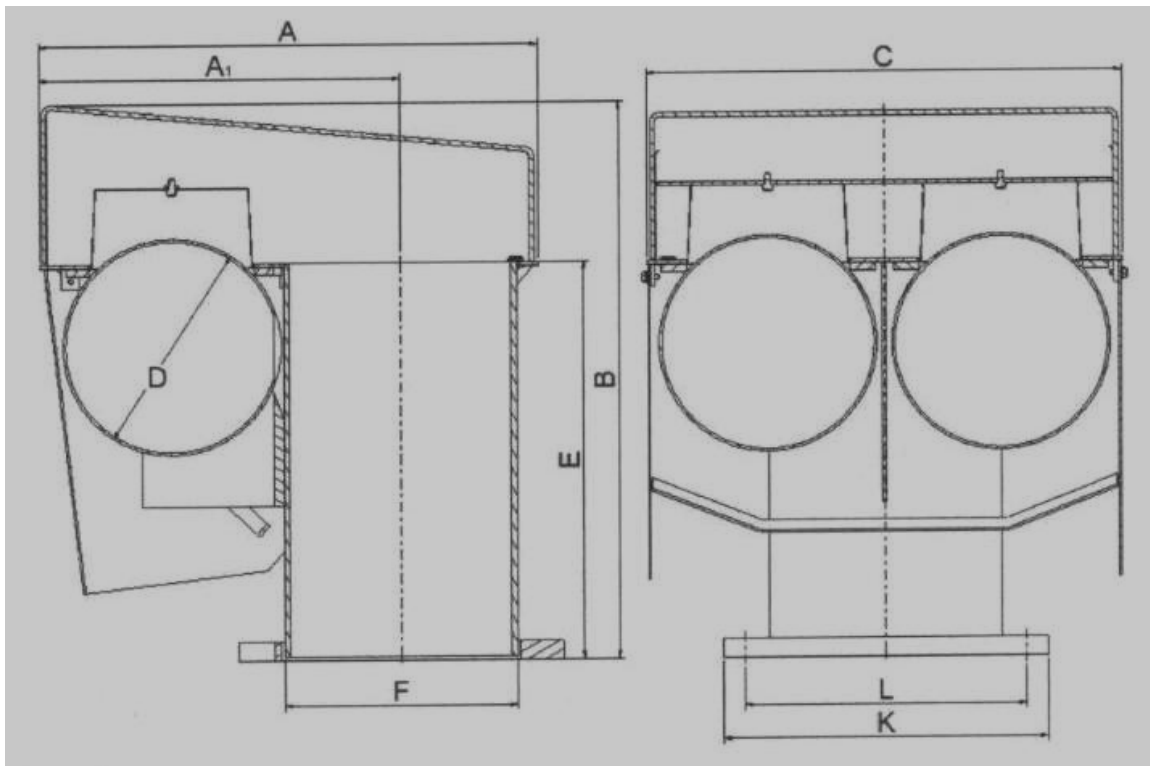
**Materialspezifikation:**

Gehäuse: Stahl verzinkt  
Kugel: P E

tank vent check valves, BOLERO  
in galvanised steel  
with PE float ball  
with or without flame screen  
flange connection acc. to DIN PN 10  
airflow velocity: max. 4 m/sec  
type approved by all  
classification societies

**material specification:**

body: galvanised steel  
ball: P E



Type 099031

NW/DN	A	B	C	D	E	K	L	Holes	KG
300	684	772	653	300	551	445	400	12 x 22	128
350	775	822	703	325	601	505	460	16 x 22	155

Alternativ auch in anderen Bauformen und Materialien erhältlich.  
Alternative also available in other executions and materials.