

Type 098410

Armaturen für Schiffbau und Industrie
Valves for shipbuilding and industry

Perlwitz



Handmembranpumpen, mit Handhebel
für nichtaggressive Flüssigkeiten
aus Grauguss, mit Gummimembrane
Innengewinde G 1 1/2" nach ISO 228/1
Fördervolumen: 0,65 ltr./Hub
Saughöhe: max. 4 Meter
Förderhöhe: max. 15 Meter
Gewicht: 12 KG

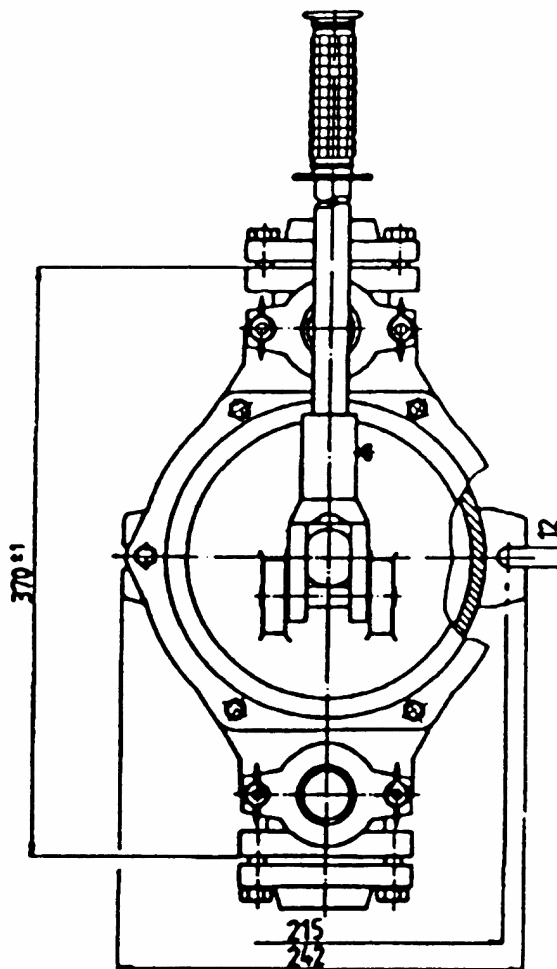
hand diaphragm pumps, with lever
for non-aggressive liquids
body cast iron, diaphragm rubber
female screwed thread G 1 1/2" acc. to ISO 228/1
production volume: 0,65 ltr./stroke
suction height: max. 4 metres
production height: max. 15 metres
weight: 12 KG

Materialspezifikation:

Gehäuse:	EN-GJL-200	EN-JL1030
Membrane:	Gummi	-
Spindel:	S235JR	1.0037
Hebel:	Stahl	-

material specification:

body:	EN-GJL-200	EN-JL1030
Diaphragm:	rubber	-
shaft:	S235JR	1.0037
Lever:	steel	-



Type 098410