

Type 094080

Type 094180

Armaturen für Schiffbau und Industrie
Valves for shipbuilding and industry



Schweisverschraubungen DIN 86140, PN 40
aus Stahl
Form D, Eintritt mit Einschraubzapfen
Form E, Eintritt mit Schweissstutzen
Austritt mit Schweisskegelbuchse 25°

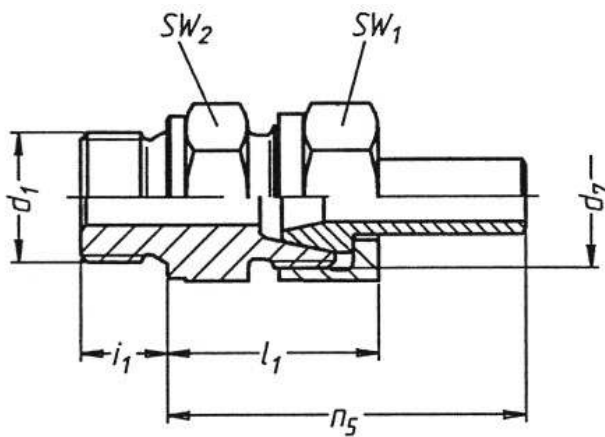
welding unions DIN 86140, PN 40
in steel
form D, inlet with male thread
form E, inlet with welding socket
outlet with 25° welding steel cone

Materialspezifikation:

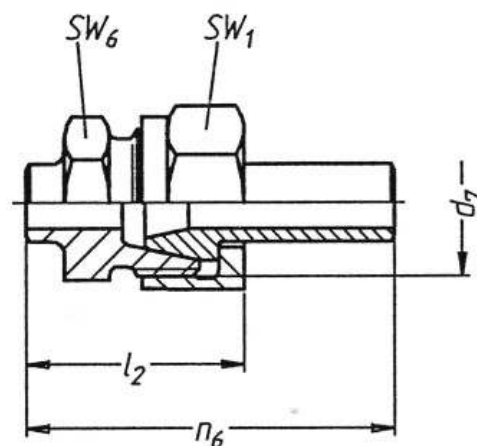
Gehäuse: Stahl C 15
Schweiskegel: Stahl C 15
Mutter: Stahl 9 S 20

material specification:

body: steel C 15
welding cone: steel C 15
union nut: steel 9 S 20



Type 094080 – mit Einschraubzapfen
Type 094080 – with male thread



Type 094180 – mit Schweissmuffe
Type 094180 – with welding socket

NW/DN	x RA	d1	d7	i1	l1	n5	l2	n6	SW1	SW2	SW6	KG
06	10	3/8"	1/2"	12	32	53	34	56	27	22	22	0,1
08	12	1/2"	5/8"	14	34	58	34	58	27	27	24	0,2
10	14	1/2"	3/4"	14	37	65	40	65	32	27	24	0,2
12	16	3/4"	7/8"	16	40	67	43	70	36	32	32	0,3
16	20	3/4"	1"	16	45	73	48	76	41	36	36	0,4
20	25	1"	1 1/8"	18	48	78	54	84	46	41	41	0,5
25	30	1 1/4"	1 3/8"	20	52	83	57	88	50	50	46	0,6
32	38	1 1/2"	1 3/4"	22	55	93	61	93	60	50	50	0,8

Bitte beachten: Auslaufender Artikel – nur noch eingeschränkt lieferbar!
please notice: discontinued type – only available with restrictions!