

Type 069850

Type 069880

Type 069851

Type 069881

Armaturen für Schiffbau und Industrie
Valves for shipbuilding and industry



Wassersackrohre, PN 25
Eintritt: Zapfen G 3/8" oder G 1/2"
Austritt: Zapfen G 3/8" oder G 1/2"

water tubes, PN 25
inlet: male thread G 3/8" or G 1/2"
outlet: male thread G 3/8" or G 1/2"

Materialspezifikation:

Type 069850:

U-Form

Material: X6CrNiMoTi17 12 2 1.4571

Type 069880:

U-Form

Material: P235GH 1.0345

Type 069851:

Kreisform

Material: X6CrNiMoTi17 12 2 1.4571

Type 069881:

Kreisform

Material: P235GH 1.0345

material specification:

type 069850:

U-type

material: X6CrNiMoTi17 12 2 1.4571

type 069880:

U-type

material: P235GH 1.0345

type 069851:

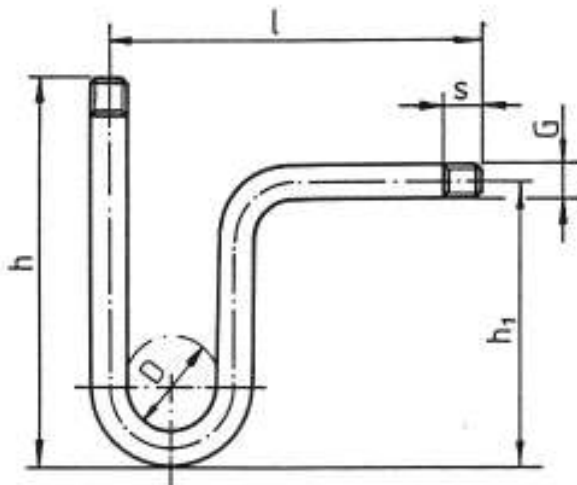
circle type

material: X6CrNiMoTi17 12 2 1.4571

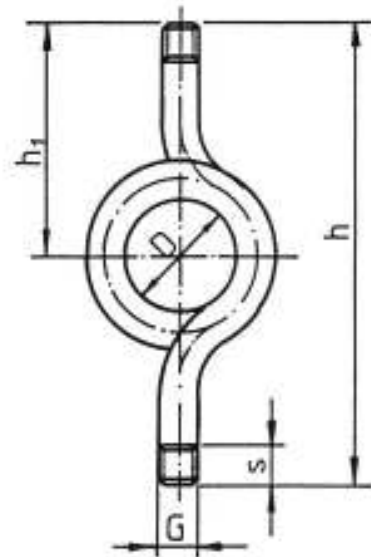
type 069881:

circle type

material: P235GH 1.0345



Type 069850/069880



Type 069851/069881

NW/DN	h	h1	l	S	D	h	h1	S	D
G 3/8"	170	130	225	14	56	240	120	14	56
G 1/2"	170	130	225	22	56	240	120	22	56