

Type 064905

Type 064910

Armaturen für Schiffbau und Industrie
Valves for shipbuilding and industry



Kompakt - Kugelhähne PN 16
zum Einbau zwischen Flansche DIN PN 16
1-teilige Ausführung
Gehäuse aus Grauguss EN-JL1040
Kugel Messing verchromt bzw.
Kugel Nirostahl
mit PTFE-Dichtung
mit vollem Durchgang

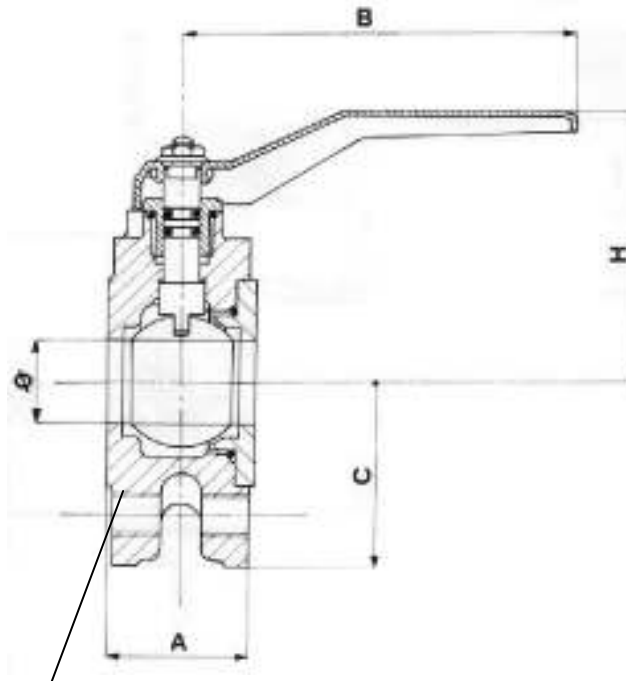
flanged ball valves, wafer type, PN 16
for mounting between flanges DIN PN 16
1-pce body
body in cast iron EN-JL1040
ball chromed brass or
ball stainless steel
with PTFE-sealing
with full bore

Materialspezifikation:

Gehäuse:	EN-GJL-250	EN-JL1040
Kugel: Type 064905:	CuZn39Pb2	CW612N
Kugel: Type 064910:	X5CrNi18-10	1.4301
Dichtung:	PTFE	PTFE
Handhebel:	Zinguss	-

material specification:

body:	EN-GJL-250	EN-JL1040
ball: type 064905:	CuZn39Pb2	CW612N
ball: type 064910:	X5CrNi18-10	1.4301
sealing:	PTFE	PTFE
handle:	zinc casting	-



Gewindebohrungen / threaded holes

Type 064905/064910

NW/DN	A	H	C	PCD	Holes (threaded)	B	KG
020	40	82	105	75	4 x M 12	125	1,7
025	50	92	115	85	4 x M 12	150	2,2
032	55	104	140	100	4 x M 16	150	3,5
040	65	115	150	110	4 x M 16	200	4,3
050	80	120	165	125	4 x M 16	200	5,5
065	100	128	185	145	4 x M 16	260	7,2
080	120	150	200	160	8 x M 16	260	11
100	130	160	220	180	8 x M 16	260	12