

Type 061850

Type 061950

Armaturen für Schiffbau und Industrie
Valves for shipbuilding and industry

Perlwitz



Flanschen - Dreiwegekugelhähne PN 16
061850 mit „T“-Küken
061950 mit „L“-Küken
Gehäuse aus Edelstahl 1.4408
Kugel aus Edelstahl 1.4401
Flanschanschluss nach DIN PN 10

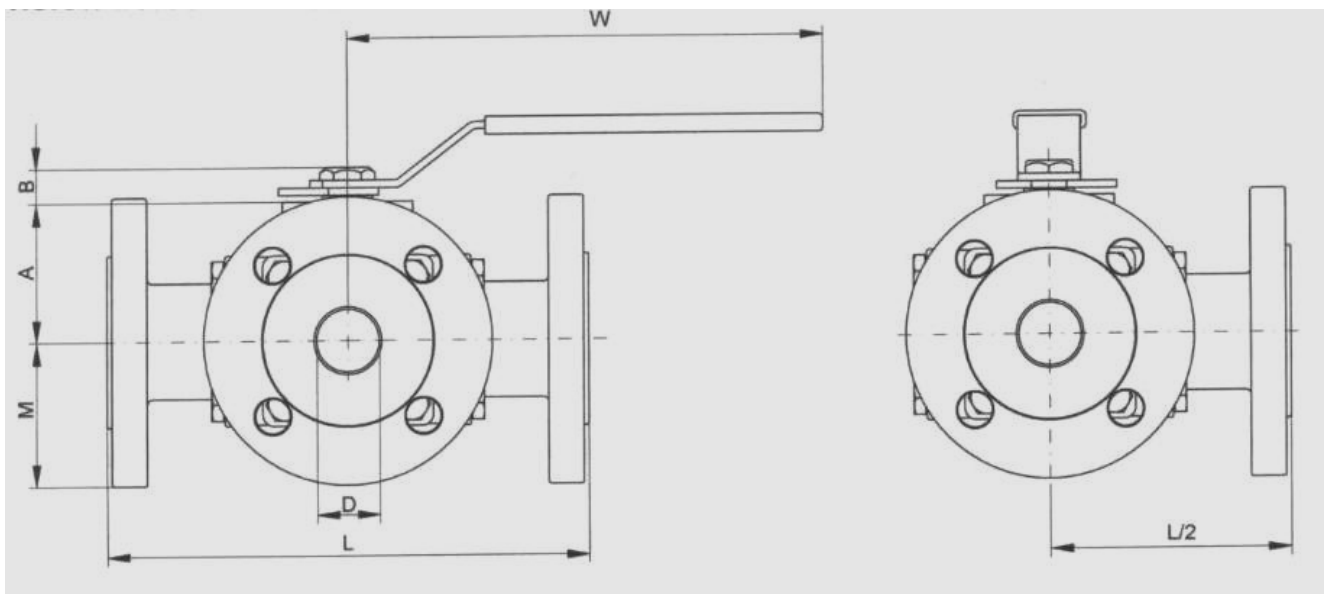
flanged 3-way-ball valves PN 16
061850 with “T”-bore
061950 with “L”-bore
body in stainless steel 1.4408
ball in stainless steel 1.4401
flanges acc. to DIN PN 10

Materialspezifikation:

Gehäuse: GX5CrNiMo19-11-2 1.4408
 Kugel: X5CrNiMo17-12-2 1.4401
 Handhebel: Edelstahl -

material specification:

body: GX5CrNiMo19-11-2 1.4408
 ball: X5CrNiMo17-12-2 1.4401
 handle: stainless steel -



NW/DN	L	A+B	M	W	Holes	L2	S2
015	160	52	47,5	130	4 x 14	160	9
020	177	63	52,5	165	4 x 14	177	11
025	190	69	57,5	163	4 x 14	200	11
032	208	81	70	205	4 x 18	218	14
040	234	92	75	205	4 x 18	234	14
050	273	116	82,5	325	4 x 18	273	17
065	300	144	92,5	400	4 x 18	300	23
080	305	181	100	500	8 x 18	305	23
100	368,5	201	110	625	8 x 18	368,5	29