

Type 035522

Type 035525

Armaturen für Schiffbau und Industrie
Valves for shipbuilding and industry



Verschraubungs-Durchgangsventile, PN 40
DIN 86552, Form CS
aus Stahl, mit Innenteilen aus Nirostahl
metallisch dichtend, mit Kopfstücksicherung
Ein- und Austritt: lötlöse Schneidringverschraubung

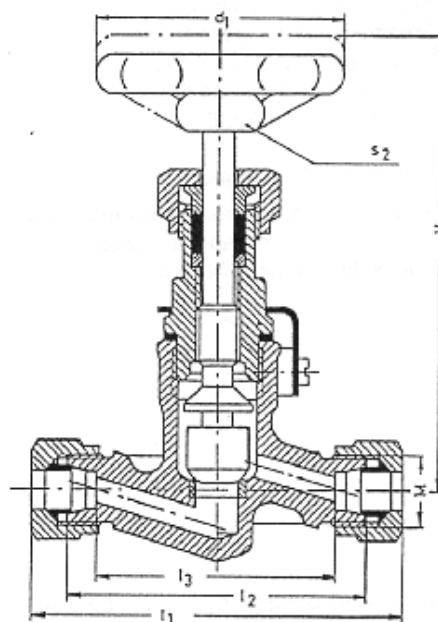
globe valve with cutting ring union, PN 40
DIN 86552, Form CS
steel, with inner parts in stainless steel
metal seat, with secured bonnet
in- and outlet: solderless cutting ring union

Materialspezifikation:

Gehäuse:	P250GH	1.0460
Oberteil:	11SMn30	1.0715
Kegel:	X14CrMoS17	1.4104
Spindel:	X14CrMoS17	1.4104

material specification:

body:	P250GH	1.0460
bonnet:	11SMn30	1.0715
disc:	X14CrMoS17	1.4104
Stem:	X14CrMoS17	1.4104



Type 035522

Type 035522: Absperrventil DIN 86552, Form CS
globe valve DIN 86552, form CS

Type 035525: Absperrbares Rückschlagventil DIN 86552, Form CRS
screw-down-non-return globe valve DIN 86552, Form CRS

NW/DN	I1	I2	I3	H	d1	S2	M	KG
06 x 10	94	76	61	111	63	7	18 x 1,5	0,6
08 x 12	94	76	61	111	63	7	20 x 1,5	0,6
12 x 16	116	96	79	127	80	8	24 x 1,5	1,1
16 x 20	122	100	79	127	80	8	30 x 2	1,2
20 x 25	144	120	96	150	100	9	36 x 2	1,8
25 x 30	166	140	113	150	100	9	42 x 2	2,2
32 x 38	193	160	128	169	125	11	52 x 2	3,0