

Type 032560

Armaturen für Schiffbau und Industrie
Valves for shipbuilding and industry



Flanschen-Durchgangsventile, PN 16
aus Rotguss / Messing
und eingeschraubtem Oberteil
metallisch dichtend
Flansche nach DIN PN 16

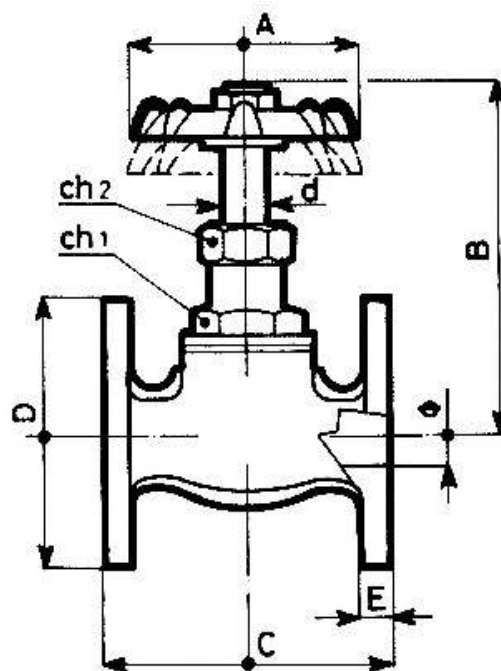
flanged globe valves, PN 16
bronze / brass
with screwed-in bonnet
metal seat
flanges acc. to DIN PN 16

Materialspezifikation:

Gehäuse:	CuSn5Zn5Pb5-C	CC491K
Oberteil:	CuZn39Pb2	CW612N
Kegel:	CuZn39Pb2	CW612N
Handrad:	Stahlblech	-

material specification:

body:	CuSn5Zn5Pb5-C	CC491K
bonnet:	CuZn39Pb2	CW612N
disc:	CuZn39Pb2	CW612N
handwheel	sheet steel	-



Type 032560

NW/DN	C	D	PCD	Holes	B	A	KG
15	84	95	65	4 x 14	95	55	1,4
20	95	105	75	4 x 14	108	55	2,0
25	105	115	85	4 x 14	120	65	2,5
32	115	140	100	4 x 18	130	65	3,8
40	134	150	110	4 x 18	155	80	4,6
50	156	165	125	4 x 18	165	80	6,4
65	170	185	145	4 x 18	210	120	10,5
80	180	200	160	8 x 18	265	120	13,0
100	200	220	180	8 x 18	305	175	18,5