

# Type 017930

# Type 018930

Armaturen für Schiffbau und Industrie  
Valves for shipbuilding and industry



**Absperrbare Rückschlagventile (SDNR), PN 40**  
in Durchgangs- oder Eckform, DIN 86252-01  
aus Stahlguss 1.0619+N, Innenteile 1.4021+QT  
mit oder ohne innenliegender Schliessfeder  
Baulänge nach DIN 3202/EN 558 F1/F32  
Flansche nach DIN PN 40  
Zulässige Betriebsdrücke und  
Temperaturen nach DIN 2401

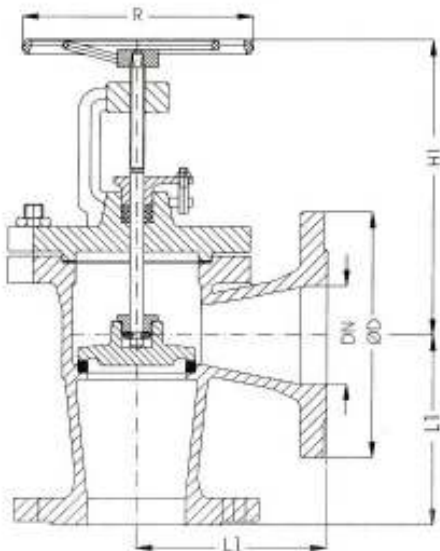
**Materialspezifikation:**

Gehäuse: GP240GH+N 1.0619+N  
Bügeldeckel: GP240GH+N 1.0619+N  
Sitz: X20Cr13+QT 1.4021+QT  
Kegel: X20Cr13+QT 1.4021+QT  
Spindel: X20Cr13+QT 1.4021+QT

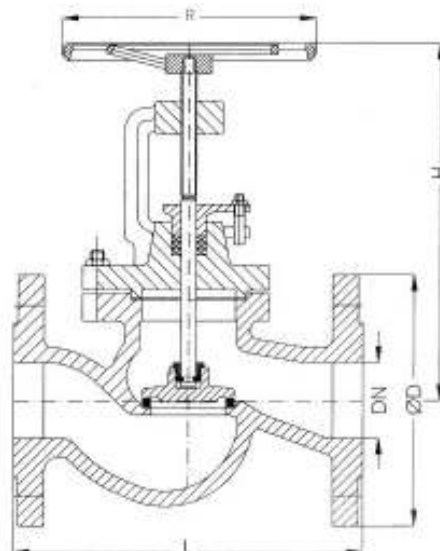
**screwdown check-valves (SDNR), PN 40**  
straight type or angle type, DIN 86252-01  
cast steel 1.0619+N, inner parts 1.4021+QT  
with or without inside spring  
face to face acc. to DIN 3202/EN 558 F1/F32  
flanges acc. to DIN PN 40  
working pressure and  
temperature acc. to DIN 2401

**material specification:**

body: GP240GH+N 1.0619+N  
bonnet: GP240GH+N 1.0619+N  
seat: X20Cr13+QT 1.4021+QT  
disc: X20Cr13+QT 1.4021+QT  
stem: X20Cr13+QT 1.4021+QT



**Type 018930  
(Form B)**



**Type 017930  
(Form A)**

NW/DN	L	L1	D	PCD	Holes	H	H1	R	KG 017930	KG 018930
15	130	90	95	65	4 x 14	185	155	120	3,9	4,1
20	150	95	105	75	4 x 14	185	155	120	4,6	4,7
25	160	100	115	85	4 x 14	195	170	140	6,3	4,9
32	180	105	140	100	4 x 18	205	175	140	7,5	11
40	200	115	150	110	4 x 18	230	195	160	11	14
50	230	125	165	125	4 x 18	240	205	160	14	16
65	290	145	185	145	8 x 18	275	225	180	22	28
80	310	155	200	160	8 x 18	290	250	200	26	37
100	350	175	235	190	8 x 22	350	305	225	51	48
125	400	200	270	220	8 x 26	410	315	250	64	60
150	480	225	300	250	8 x 26	430	380	300	105	76
200	600	275	375	320	12 x 30	580	425	400	176	153
250	730	325	450	385	12 x 33	710	470	520	254	188
300	850	375	515	450	16 x 33	760	550	520	414	327
350	980	425	580	510	16 x 36	860	630	520	857	430
400	1.100	475	660	585	16 x 39	880	780	520	1.150	767

Auf Wunsch zahlreiche Sonderausführungen möglich.

Several special executions possible on request.