

# Type 017920

# Type 018920

Armaturen für Schiffbau und Industrie  
Valves for shipbuilding and industry



**Absperrbare Rückschlagventile (SDNR), PN 16**  
**in Durchgangs- oder Eckform, DIN 86252-01**  
**aus Sphäroguss EN-JS1049, Innenteile 1.4021+QT**  
**mit oder ohne innenliegender Schliessfeder**  
**Baulänge nach DIN 3202/EN 558 F1/F32**  
**Flansche nach DIN PN 10/16**  
**Zulässige Betriebsdrücke und**  
**Temperaturen nach DIN 2401**

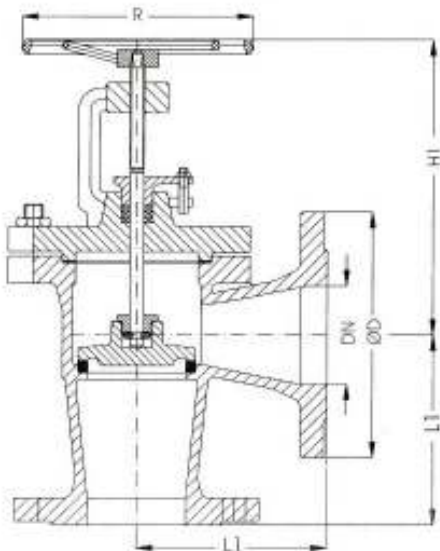
**Materialspezifikation:**

Gehäuse:	EN-GJS-400-18U-LT	EN-JS1049
Bügeldeckel:	EN-GJS-400-18U-LT	EN-JS1049
Sitz:	X20Cr13+QT	1.4021+QT
Kegel:	X20Cr13+QT	1.4021+QT
Spindel:	X20Cr13+QT	1.4021+QT

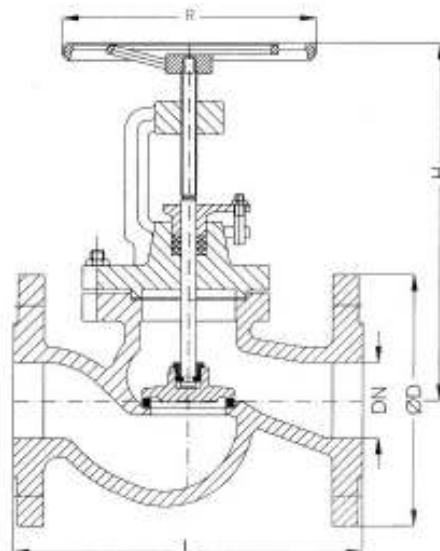
**screwdown check-valves (SDNR), PN 16**  
**straight type or angle type, DIN 86252-01**  
**nodular iron EN-JS1049, inner parts 1.4021+QT**  
**with or without inside spring**  
**face to face acc. to DIN 3202/EN 558 F1/F32**  
**flanges acc. to DIN PN 10/16**  
**working pressure and**  
**temperature acc. to DIN 2401**

**material specification:**

body:	EN-GJS-400-18U-LT	EN-JS1049
bonnet:	EN-GJS-400-18U-LT	EN-JS1049
seat:	X20Cr13+QT	1.4021+QT
disc:	X20Cr13+QT	1.4021+QT
stem:	X20Cr13+QT	1.4021+QT



**Type 018920**  
**(Form B)**



**Type 017920**  
**(Form A)**

NW/DN	L	L1	D	PCD	Holes	H	H1	R	KG	KG
									017920	018920
15	130	90	95	65	4 x 14	185	185	120	3,9	4,0
20	150	95	105	75	4 x 14	185	185	120	4,3	4,5
25	160	100	115	85	4 x 14	205	200	140	5,4	5,6
32	180	105	140	100	4 x 18	205	200	140	7,0	6,6
40	200	115	150	110	4 x 18	230	215	160	9,5	9,2
50	230	125	165	125	4 x 18	230	215	160	12,9	11,6
65	290	145	185	145	4 x 18	270	245	180	18,4	17,0
80	310	155	200	160	8 x 18	305	280	200	24,5	22,6
100	350	175	220	180	8 x 18	355	320	225	36,0	33,0
125	400	200	250	210	8 x 18	395	360	250	56,0	46,0
150	480	225	285	240	8 x 22	450	415	400	78,0	68,0
175	-	-	-	-	-	-	-	-	-	-
200	600	275	340	295	8 x 22	570	495	520	122	100
250	730	325	395	350	12 x 22	685	575	520	247	204
300	850	375	445	400	12 x 22	770	655	520	336	270
350	980	425	505	460	16 x 22	860	735	640	451	398
400	1.100	475	565	515	16 x 26	865	740	640	600	515

Auf Wunsch zahlreiche Sonderausführungen möglich.  
Several special executions possible on request.