

# Type 017040

Armaturen für Schiffbau und Industrie  
Valves for shipbuilding and industry



**Hochdruck – Durchgangsventile PN 63 - 160**  
aus Stahlguss 1.0619+N  
Innentteile Nirostahl  
Baulänge nach DIN 3202/EN 558  
Flansche nach DIN 2526, Form E (PN 63 – 160)  
Zulässige Betriebsdrücke und  
Temperaturen nach DIN 2401

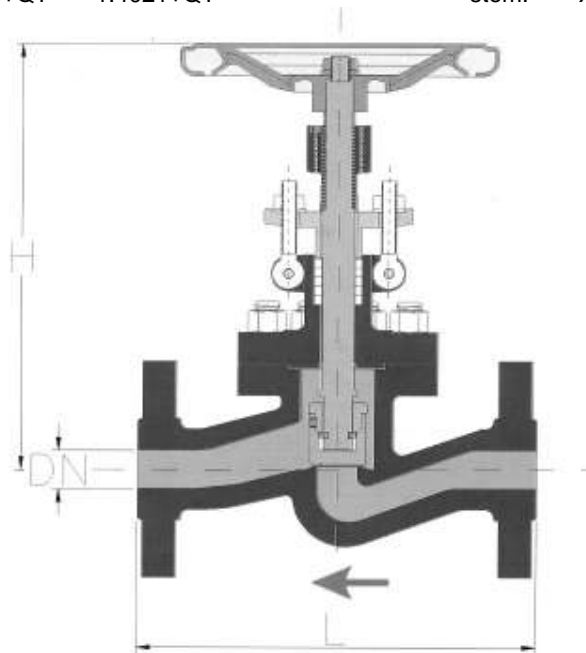
**high-pressure stop valves PN 63 - 160**  
cast steel 1.0619+N  
inner parts stainless steel  
face to face acc. to DIN 3202/EN 558  
flanges acc. to DIN 2526 "E", PN 63 - 160  
working pressure and  
temperature acc. to DIN 2401

**Materialspezifikation:**

Gehäuse: GP240GH+N 1.0619+N  
Bügeldeckel: GP240GH+N 1.0619+N  
Sitz: X5CrNi18-10 1.4301  
Kegel: X20Cr13+QT 1.4021+QT  
Spindel: X20Cr13+QT 1.4021+QT

**material specification:**

body: GP240GH+N 1.0619+N  
bonnet: GP240GH+N 1.0619+N  
seat: X5CrNi18-10 1.4301  
disc: X20Cr13+QT 1.4021+QT  
stem: X20Cr13+QT 1.4021+QT



Type 017040

**Einsatz eines Entlastungskegels erforderlich, bei Betriebsdrücken höher als:**  
**balanced disc necessary, if working pressure is higher than:**

<b>DN:</b>	<b>065</b>	<b>080</b>	<b>100</b>	<b>125</b>	<b>150</b>
<b>Bar:</b>	<b>110</b>	<b>64</b>	<b>44</b>	<b>30</b>	<b>21</b>

NW/DN	L	H	D		Holes PN 63	D		Holes PN 100 PN 160	KG	
			PN 63	PN 63		PN 100 PN 160	PN 100 PN 160		PN 63	PN 100 PN 160
15	210	260	105	75	4 x 14	105	75	4 x 14	10	10
20	220	285	130	90	4 x 18	130	90	4 x 18	16	16
25	230	300	140	100	4 x 18	140	100	4 x 18	18	18
32	250	325	155	110	4 x 22	155	110	4 x 22	20	20
40	260	365	170	125	4 x 22	170	125	4 x 22	28	28
50	300	385	180	135	4 x 22	195	145	4 x 26	32	36
65	340	415	205	160	8 x 22	220	170	8 x 26	48	70
80	380	440	215	170	8 x 22	230	180	8 x 26	56	82
100	430	490	250	200	8 x 26	265	210	8 x 30	86	118
125	500	550	295	240	8 x 30	315	250	8 x 33	126	160
150	550	630	345	280	8 x 33	355	290	12 x 33	160	205

Auf Wunsch zahlreiche Sonderausführungen möglich.  
Several special executions possible on request.