

# Type 078075

# Type 078175

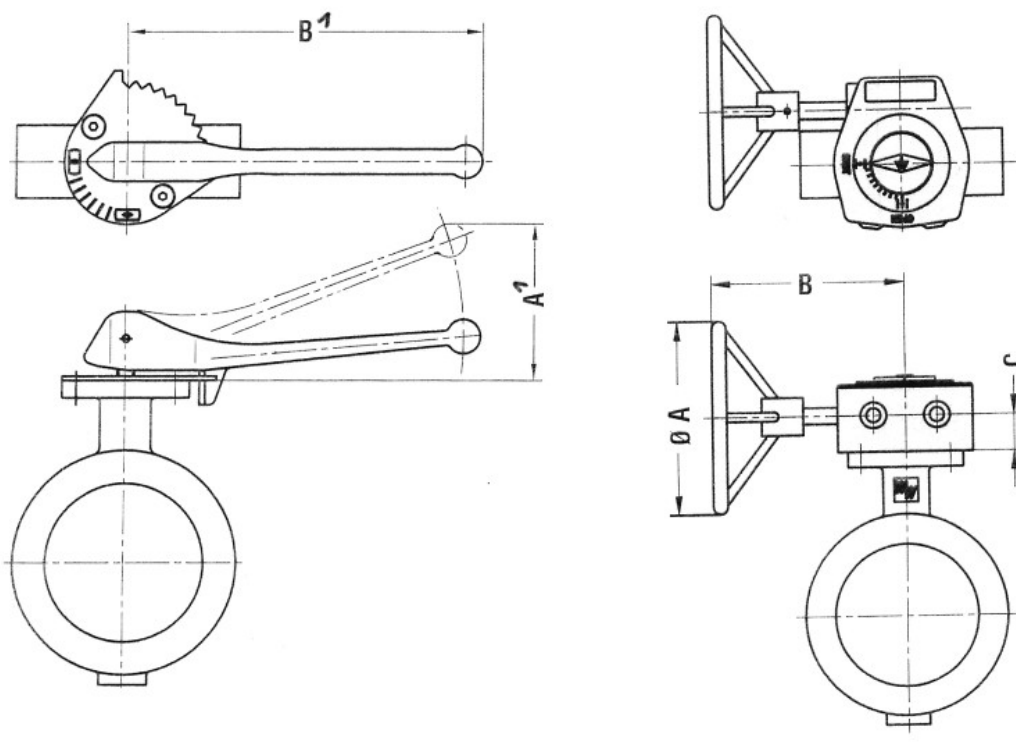
Armaturen für Schiffbau und Industrie  
Valves for shipbuilding and industry

*Perlwitz*



(Seite 2/2; page 2/2)

Handhebel für Type 078075 / lever for type 078075  
Handgetriebe für Type 078175 / gear box for type 078175



Handhebel für Absperrklappen bis DN 200 / lever for butterfly valves up to DN 200  
Hebel aus Temperguss / lever in hard iron  
Rasterscheibe aus verzinktem Stahl / plate in galvanized steel

NW/DN	A1	B1
50 - 80	112	250
100 - 125	112	250
150 - 200	121	315

Handgetriebe für Absperrklappen bis DN 500 / gear box for butterfly valves up to DN 500  
Gehäuse aus Aluminium, Handrad aus Stahlblech / body in aluminium, handwheel in sheet steel  
Selbsthemmende Ausführung; mit Stellungsanzeige / self-absorbing type; with position indicator

NW/DN	ØA	B	C
50 - 125	100	104	21
150 - 200	125	123	30
250 - 350	300	228	36
400 - 500	400	294	40