

# Type 073550

Armaturen für Schiffbau und Industrie  
Valves for shipbuilding and industry

*Perlwitz*



**Ring-Absperrklappen PN 10/16**  
zum Einbau zwischen Flansche DIN PN 10/16  
Betätigung mit Handgetriebe  
Gehäuse aus Sphäroguss GGG40  
Klappenscheibe aus Edelstahl  
Manschette aus EPDM  
Baulänge nach DIN 3202 K1 (EN 558-1)  
Zulässige Betriebstemperatur bis + 130°

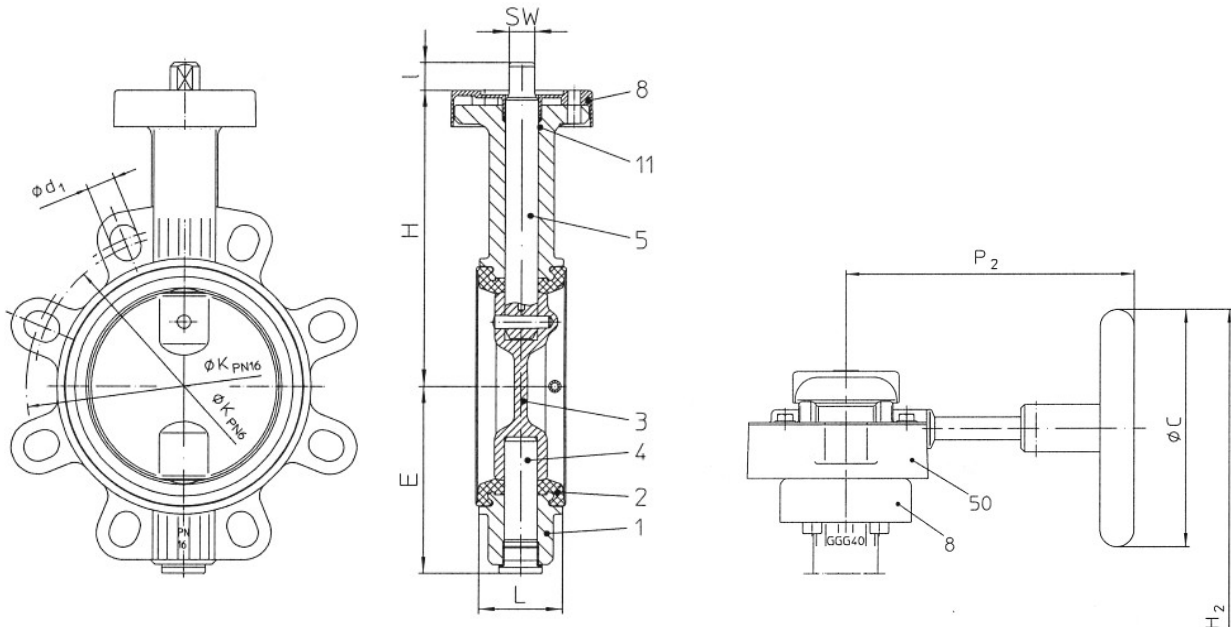
**Materialspezifikation:**

Gehäuse:	GGG40	0.7040
Scheibe: (bis DN 080)	Edelstahl	1.4581
Scheibe: (ab DN 100)	Edelstahl	1.4401
Manschette:	EPDM	EPDM
Welle:	Nirostahl	1.4021

**butterfly-valves, wafer type PN 10/16**  
for mounting between flanges DIN PN 10/16  
actuated by gear-box  
body nodular iron GGG40  
disc stainless steel  
liner EPDM  
face to face acc. to DIN 3202 K1 (EN 558-1)  
max. working temperature up to + 130° C

**material specification:**

body:	GGG40	0.7040
disc: (up to DN 080)	stainless steel	1.4581
disc: (from DN 100)	stainless steel	1.4401
liner:	EPDM	EPDM
stem:	stainless steel	1.4021



**Type 073550**

NW/DN	L	H	E	ØK	I	SW	P2	H2	ØC	KG
25	33	128	58	85	15	11	152	217	125	2,9
32	33	128	58	100	15	11	152	217	125	2,9
40	33	134	66	110	15	11	152	223	125	3,1
50	43	140	69	125	15	11	152	229	125	3,6
65	43	150	81	145	15	11	152	239	125	4,0
80	46	158	100	160	15	11	152	247	125	4,5
100	52	179	109	180	15	11	152	268	125	5,7
125	56	196	124	210	18	17	152	285	125	8,2
150	56	212	140	240	18	17	152	301	125	9,9
200	60	246	167	295	18	17	152	335	125	13
250	68	273	203	350	24	22	254	404	250	24
300	78	302	232	400	24	22	254	433	250	32
350	78	358	258	460	26	22	254	563	250	41
400	102	407	287	515	42	30	302	681	350	65
500	127	495	354	620	42	30	302	751	350	95