

Type 072050 Type 072055

Armaturen für Schiffbau und Industrie
Valves for shipbuilding and industry

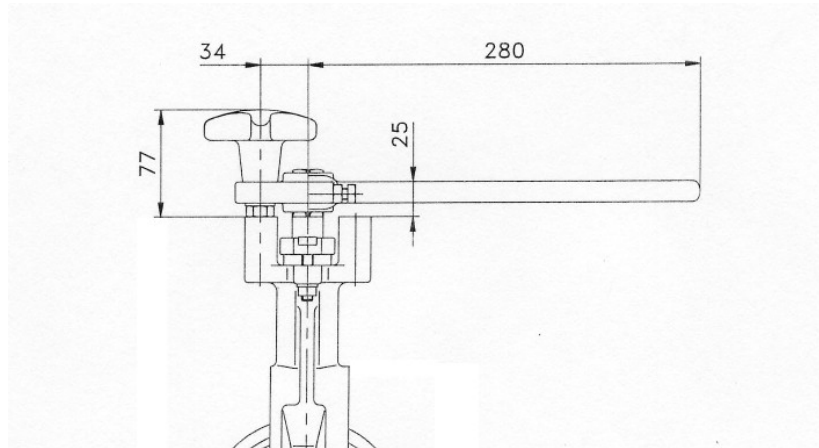
Perlwitz



(Seite 2/2; page 2/2)

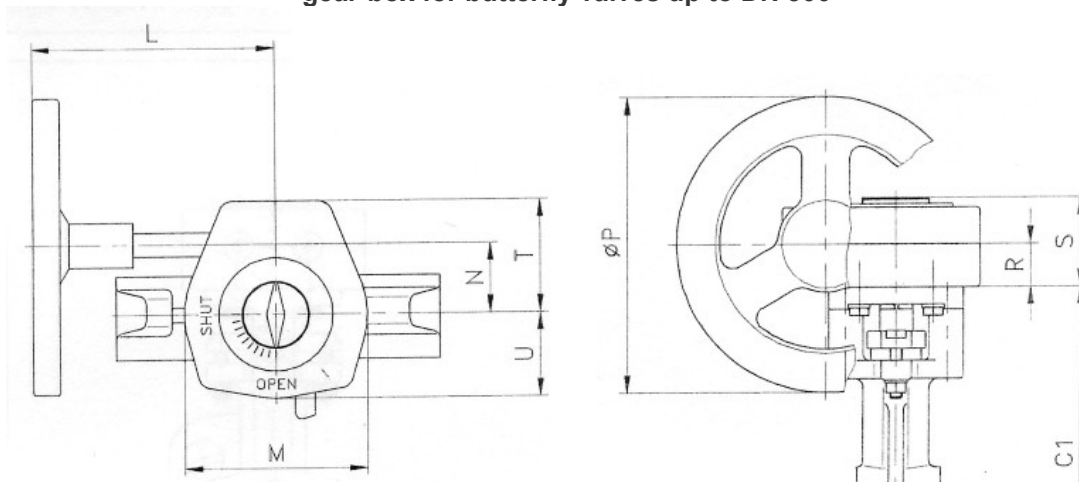
Handhebel für Type 072050 Stufenloser Handhebel für DN 50 – DN 150

lever for type 072050
variable lever for DN 50 – DN 150



Handgetriebe aus Aluminium für Type 072055 Handgetriebe für Absperrklappen bis DN 300

gear-box in aluminium for type 072055
gear-box for butterfly valves up to DN 300



| NW/DN | C1 | L | M | N | ØP | R | S | T | U |
|-------|-----|-----|-----|----|-----|----|----|-----|----|
| 050 | 157 | 127 | 96 | 39 | 125 | 27 | 55 | 61 | 46 |
| 065 | 169 | 127 | 96 | 39 | 125 | 27 | 55 | 61 | 46 |
| 080 | 177 | 127 | 96 | 39 | 125 | 27 | 55 | 61 | 46 |
| 100 | 194 | 127 | 96 | 39 | 125 | 27 | 55 | 61 | 46 |
| 125 | 212 | 162 | 122 | 47 | 200 | 29 | 60 | 76 | 56 |
| 150 | 230 | 162 | 122 | 47 | 200 | 29 | 60 | 76 | 56 |
| 200 | 280 | 187 | 137 | 60 | 200 | 29 | 60 | 88 | 62 |
| 250 | 310 | 187 | 137 | 60 | 200 | 29 | 60 | 88 | 62 |
| 300 | 356 | 210 | 175 | 76 | 250 | 33 | 69 | 111 | 79 |