

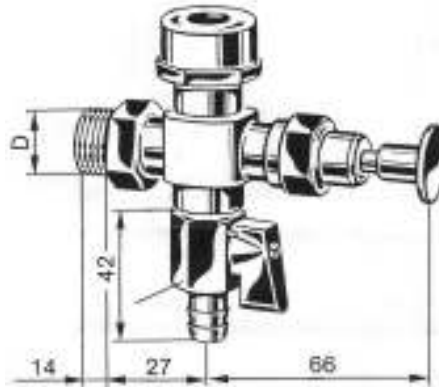
**Type 142565**  
**Type 143065**  
**Type 143265**

Armaturen für Schiffbau und Industrie  
 Valves for shipbuilding and industry

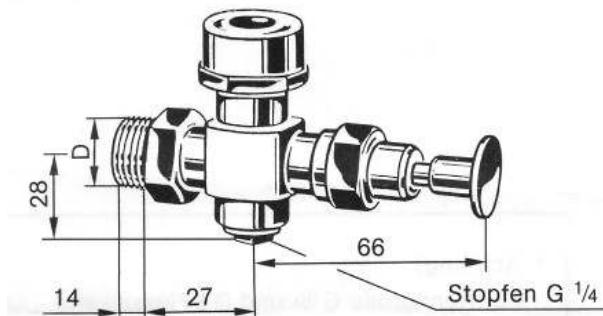


Ölstandsanzeiger mit Selbstschluss  
 durch Druckknopfbetätigung  
 Material: Messing CW612N  
 Anschluss mit Aussengewinde ISO 228/1:  
 G 1/2" für Rohraussendurchmesser 13 mm

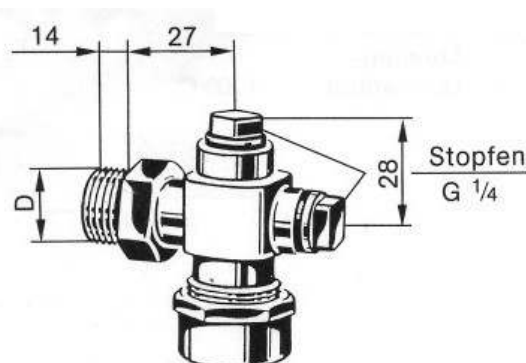
oil level indicator; self closing  
 by push-button  
 material: brass CW612N  
 connection with male thread acc. to ISO 228/1:  
 G 1/2" for outside glass diameter 13 mm



**Type 142565: Unterteil mit Selbstschluss und Ablasshahn**  
**type 142565: lower part with self closing and drain cock**



**Type 143065: Ober- oder Unterteil mit Selbstschluss**  
**type 143065: upper or lower part with self closing**



**Type 143265: Oberteil ohne Absperrung**  
**type 143265: upper part without shut-off**