

Type 135080

Armaturen für Schiffbau und Industrie
Valves for shipbuilding and industry



Reflexions-Anzeiger aus Stahl
zur Montage zwischen Ölstandsanzeiger oder
Flüssigkeitsstandanzeiger aus Kapitel 14

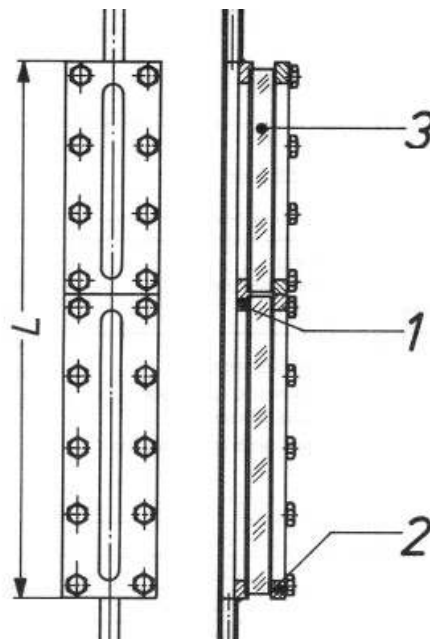
reflex level gauges in steel
for mounting between oil level indicators or
water level indicators from chapter 14

Materialspezifikation:

Rahmen: S275JR 1.0044
Stützen: S275JR 1.0044
Glass: gehärtetes Sicherheitsglass

material specification:

frame: S275JR 1.0044
socket: S275JR 1.0044
glass: hardened safety glass



Type 135080

Stützendurchmesser (Standard) = 16 mm, andere Durchmesser auf Anfrage möglich
Gehäusebreite = 70 mm; Gehäusestärke (Höhe) = 55 mm (ca. Abmessungen)

diameter of sockets (standard) = 16 mm, other diameters possible on request
width of body = 70 mm; thickness of body (height) = 55 mm (appr. measurements)

L Körperlänge length of body	ME Mittentfernung centre distance	KG ca. Gewicht appr. weight
300 mm	410 mm	3,0 kg
400 mm	510 mm	3,5 kg
500 mm	610 mm	4,9 kg
600 mm	710 mm	6,3 kg
700 mm	810 mm	7,7 kg
800 mm	910 mm	9,1 kg
900 mm	1.010 mm	10,5 kg
1.000 mm	1.110 mm	11,9 kg
1.300 mm	1.410 mm	16,1 kg
1.500 mm	1.610 mm	18,9 kg
1.800 mm	1.910 mm	23,1 kg

Andere Längen auf Anfrage lieferbar! / other length possible on request!