

# Type 100370

Armaturen für Schiffbau und Industrie  
Valves for shipbuilding and industry



**Normal-Sicherheitsventile, federbelastet**  
**aus Rotguss/Messing, Eckform**  
**mit Membrane zum Schutz der Feder**  
**mit Weichdichtung**  
**mit TÜV-Bauteilkennzeichen**  
**anlüftbar durch Drehknopf**  
**für ungiftige, nichtbrennbare Flüssigkeiten**  
**Ein- und Austritt mit Innengewinde nach ISO 228**  
**Betriebstemperatur: - 10° C / + 110° C**

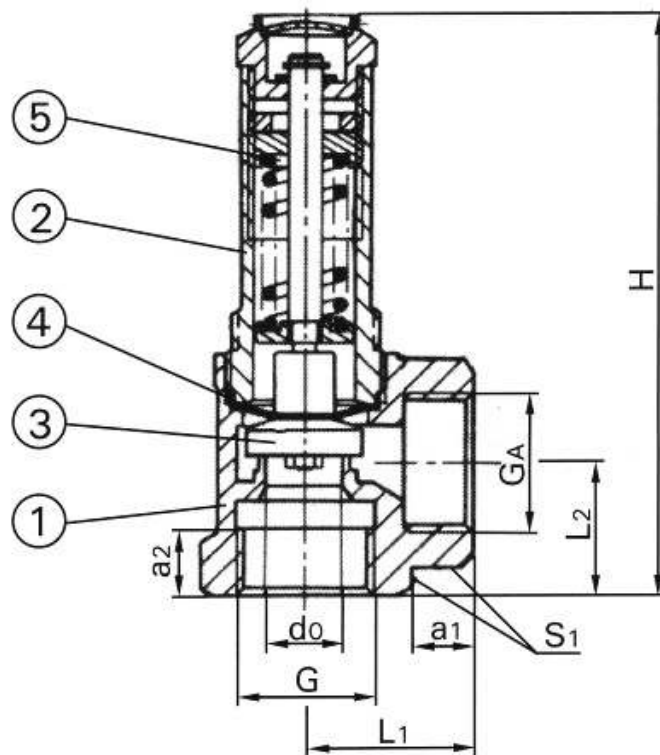
**standard safety-valves, springloaded**  
**in bronze/brass, angle type**  
**with diaphragm**  
**with soft-sealing**  
**with type-approval from German TÜV**  
**liftable by turning knob**  
**for non-toxic, non-flammable liquids**  
**in- and outlet with female thread acc. to ISO 228**  
**operating temperature: - 10° / + 110° C**

**Materialspezifikation:**

Gehäuse:	CuSn5Zn5Pb5-C	CC491K
Haube:	CuZn39Pb2	CW612N
Kegel:	CuZn39Pb2	CW612N
Feder:	C - Stahl	1.1200
Membrane:	Buna-N	NBR

**material specification:**

body:	CuSn5Zn5Pb5-C	CC491K
bonnet:	CuZn39Pb2	CW612N
disc:	CuZn39Pb2	CW612N
spring:	C - steel	1.1200
diaphragm:	Buna - N	NBR



G / GA	d0 / SitzØ	H	L1	L2	S1	a1	a2	p min.	p max.	KG
½"	12	93	25	20	27	10	12	1,0 bar	16 bar	0,21
¾"	15	114	30	25	32	12	12	1,0 bar	16 bar	0,36
1"	18	134	36	30	41	14	14	1,0 bar	16 bar	0,65
1 ¼"	20	153	40	35	50	16	16	1,0 bar	16 bar	0,95
1 ½"	24	175	48	40	58	18	18	1,0 bar	16 bar	1,50
2"	28	201	56	48	70	20	20	1,0 bar	16 bar	2,25

Die Ventile werden nur fest eingestellt ausgeliefert – im Bestellfall bitte Ansprechdruck angeben!  
valves will be supplied only with fixed set pressure – in case of order please state required set pressure!