

Type 100101

Type 100102

Armaturen für Schiffbau und Industrie
Valves for shipbuilding and industry



Normal-Eck-Sicherheitsventile, federbelastet, mit TÜV-Bauteilkennzeichen für Dämpfe, Gase und Flüssigkeiten mit geschlossener Haube
Type 100101: aus 1.4104+QT/EN-JS1049
Type 100102: aus 1.4571/1.4581
metallisch oder weichdichtend

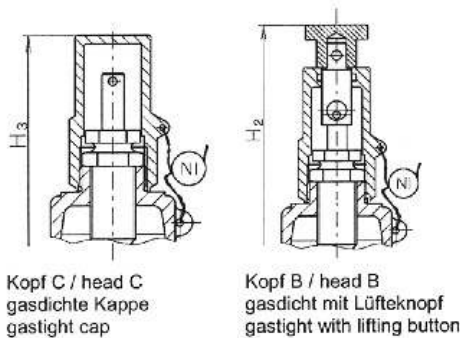
standard safety-valves, springloaded, angle type, with type-approval from German TÜV for steam, gases and liquids with closed bonnet
type 100101: in 1.4104+QT/EN-JS1049
type 100102: in 1.4571/1.4581
with metal seat or soft-seated

Materialspezifikation:

Gehäuse: Type 100101	X14CrMoS17+QT	1.4104+QT
Haube: Type 100101	EN-GJS-400-18U-LT	EN-JS1049
Gehäuse: Type 100102	X6CrNiMoTi17 12 2	1.4571
Haube: Type 100102	GX5CrNiMoN19-11-2	1.4581
Kegel:	X6CrNiMoTi17 12 2	1.4571

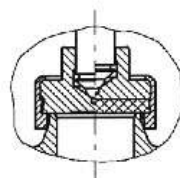
material specification:

body: type 100101	X14CrMoS17+QT	1.4104+QT
bonnet: type 100101	EN-GJS-400-18U-LT	EN-JS1049
body: type 100102	X6CrNiMoTi17 12 2	1.4571
bonnet: type 100102	GX5CrNiMoN19-11-2	1.4581
disc:	X6CrNiMoTi17 12 2	1.4571



Kopf C / head C
gasdichte Kappe
gastight cap

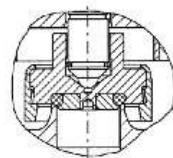
Kopf B / head B
gasdicht mit Lüfteknopf
gastight with lifting button



metallisch dichtend / metal seated
weich dichtend / soft seated

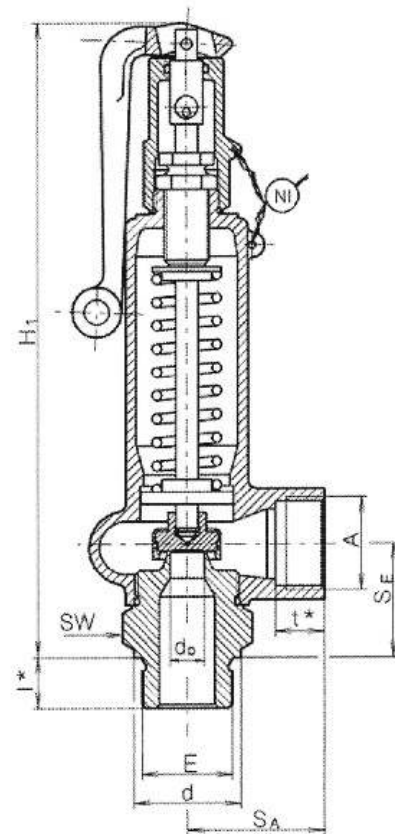
Bauteilkennzeichen / TÜV-Approval

BG I: TÜV • SV • XX-847 • d₀ • D/G/F • α_d • p
 BG II: TÜV • SV • XX-878 • d₀ • D/G/F • α_d • p



O-Ring-Kegel für d₀ 12,5, BG I von 0,1-40 bar (g)

O-ring-disc for d₀ 12,5, size I 0,1-40 bar (g)



Kopf A, gasdicht mit Lüftehebel
head A, gastight, with lifting lever

Size	E	A	d ₀ / SitzØ	SA	SE	H1	H2	H3	p min.	p max.	KG
I	3/8"	1/2" / 3/4"	08 mm	40	34	200	205	185	20 bar	200 bar	1,0
	3/8"	1/2" / 3/4"	10 mm	40	34	200	205	185	0,1 bar	140 bar	1,0
	1/2"	1/2" / 3/4"	8/ 10/ 12,5 mm	40	34	200	205	185	0,1 bar	200 bar	1,0
	3/4"	1/2" / 3/4"	8/10/12,5/16 mm	40	34	200	205	185	0,1 bar	200 bar	1,0
special	1/2" / 3/4"	3/4"	06 mm	40	34	200	205	185	120 bar	500 bar	1,0
	1/2"		12,5 mm	50	40	230	235	215	0,1 bar	70 bar	1,6
	3/4"		12,5 / 16 mm	50	40	230	235	215	0,1 bar	70 bar	1,6
II	1"	1"	12,5/ 16/ 20 mm	50	40	230	235	215	0,1 bar	70 bar	1,6
	1 1/4"		16 / 20 mm	50	40	230	235	215	0,1 bar	32 bar	1,8

auch mit NPT-Gewinde lieferbar / also available with NPT-thread
 Type 100101 nur bis max. 200 bar / type 100101 only max. 200 bar!