

Type 099030

Armaturen für Schiffbau und Industrie
Valves for shipbuilding and industry



(Seite 2/2; page 2/2)

Luftrohrköpfe, PN 10, RM2
aus Stahl verzinkt
mit PE – Kugel
wahlweise mit oder ohne Flammenschutzsieb
Flanschanschluss nach DIN PN 10
Luftdurchsatz: max. 4 m/sec
Zugelassen durch sämtliche
Klassifikationsgesellschaften

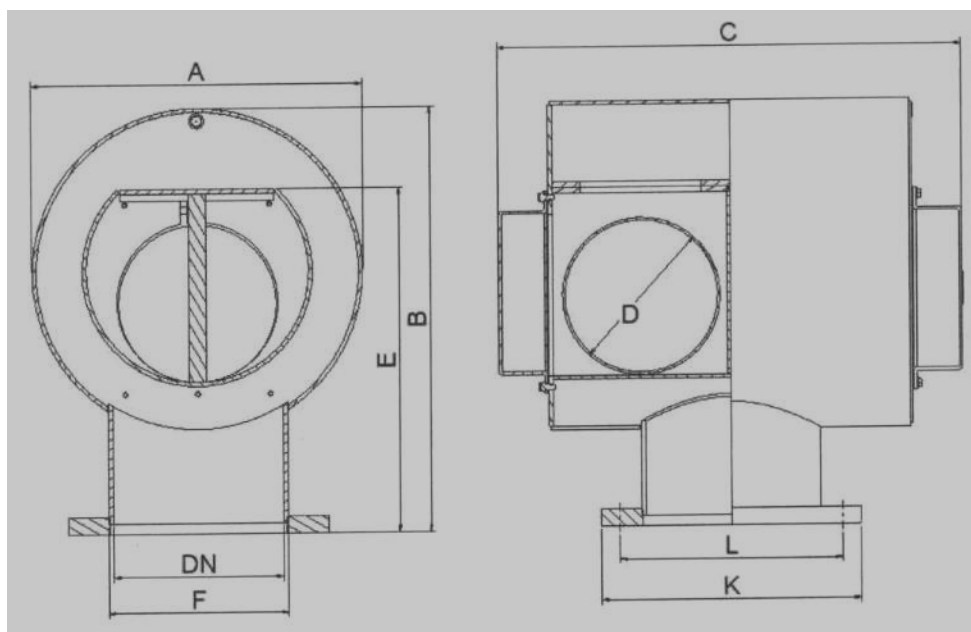
Materialspezifikation:

Gehäuse: Stahl verzinkt
Kugel: P E

tank vent check valves, RM2
in galvanised steel
with PE float ball
with or without flame screen
flange connection acc. to DIN PN 10
airflow velocity: max. 4 m/sec
type approved by all
classification societies

material specification:

body: galvanised steel
ball: P E



Type 099030 RM2

NW/DN	A	B	C	D	E	K	L	Holes	KG
200	414	531	585	185	432	340	295	8 x 22	76
250	502	650	705	240	526	395	350	12 x 22	112
300	593	733	820	300	588	445	400	12 x 22	160
350	646	800	890	325	661	505	460	16 x 22	190
400	772	890	960	325	710	565	515	16 x 26	200
450	872	950	1260	360	800	615	565	20 x 26	330

Alternativ auch in anderen Bauformen und Materialien erhältlich.
Alternative also available in other executions and materials.