

Type 096811

Armaturen für Schiffbau und Industrie
Valves for shipbuilding and industry



Flanschen-Fussventile, PN 16
aus Grauguss EN-JL1040
Seiher aus Edelstahl
Flansche nach DIN PN 16

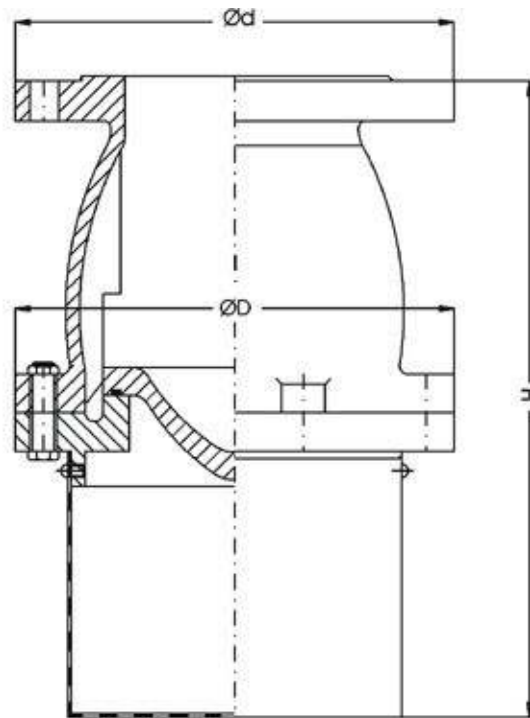
foot valves with strainer, PN 16
cast iron EN-JL1040
strainer in stainless steel
flanges acc. to DIN PN 16

Materialspezifikation:

Gehäuse:	EN-GJL-250	EN-JL1040
Kegel:	EN-GJL-250	EN-JL1040
Sitz:	CuZn39Pb2/NBR	CW612N
Seiher:	X5CrNi18-10	1.4301

material specification:

body:	EN-GJL-250	EN-JL1040
disc:	EN-GJL-250	EN-JL1040
seat:	CuZn39Pb2/NBR	CW612N
screen:	X5CrNi18-10	1.4301



Type 096811

NW/DN	H	D	d	PCD	Holes	KG
40	212	155	150	110	4 x 18	10
50	212	155	165	125	4 x 18	14
65	260	210	185	145	4 x 18	19
80	287	210	200	160	8 x 18	28
100	316	220	220	180	8 x 18	35
125	335	250	250	210	8 x 18	53
150	415	285	285	240	8 x 22	65
200	500	340	340	295	12 x 22	108
250	625	420	405	355	12 x 26	138
300	785	490	460	410	12 x 26	247