

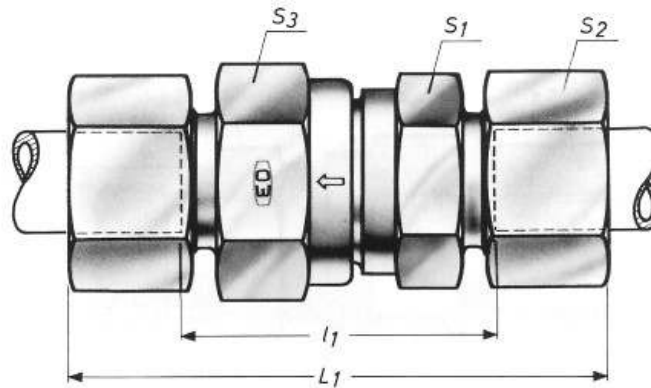
Type 093650
Type 093665
Type 093680

Armaturen für Schiffbau und Industrie
 Valves for shipbuilding and industry



Rückschlagventile; Anschluss mit
 Schneidringverschraubung nach DIN 2353
 Type 093650: Material Edelstahl
 Type 093665: Material Messing
 Type 093680: Material Stahl verzinkt
 Dichtung aus NBR (auf Wunsch Viton)

non return valves; connection with
 progressive ring union acc. to DIN 2353
 type 093650: material stainless steel
 type 093665: material brass
 type 093680: material steel zinc-plated
 sealing in NBR (on request Viton)



Type 093650/093665/093680

mit Schneidringverschraubung DIN 2353 "leichte Reihe":
 with progressive ring union DIN 2353 „light series“:

DN x RA	PN	LW	S1	S2	S3	L1	I1	KG
04 x 06 L	250	3,5	17	14	17	58,0	29,0	0,07
06 x 08 L	250	5,5	19	17	19	59,0	30,0	0,09
08 x 10 L	250	7,5	22	19	24	69,5	40,5	0,15
10 x 12 L	250	9,5	27	22	30	72,5	43,5	0,22
12 x 15 L	250	11,5	27	27	32	77,5	47,5	0,28
16 x 18 L	160	14,0	36	32	36	83,5	51,5	0,42
20 x 22 L	160	18,0	41	36	46	93,5	61,5	0,64
25 x 28 L	100	23,0	50	41	55	102,5	69,5	0,93
32 x 35 L	100	29,0	60	50	60	117,5	74,5	1,34
32 x 42 L	100	29,0	65	60	70	119,0	74,0	2,00

mit Schneidringverschraubung DIN 2353 "schwere Reihe":
 with progressive ring union DIN 2353 „heavy series“:

DN x RA	PN	LW	S1	S2	S3	L1	I1	KG
03 x 06 S	400	3,5	19	17	19	63,5	34,5	0,11
04 x 08 S	400	3,5	19	19	19	63,5	34,5	0,12
06 x 10 S	400	5,5	22	22	24	72,5	40,5	0,19
08 x 12 S	400	7,5	24	24	27	74,5	42,5	0,22
10 x 14 S	400	9,5	27	27	32	82,5	47,5	0,32
12 x 16 S	400	11,5	32	30	36	86,5	50,5	0,43
16 x 20 S	400	15,0	41	36	46	97,5	54,5	0,73
20 x 25 S	250	19,0	46	46	50	106,5	58,5	1,09
25 x 30 S	250	24,0	60	50	60	122,5	69,5	1,56
32 x 38 S	250	29,0	65	60	70	136,5	75,5	2,33