

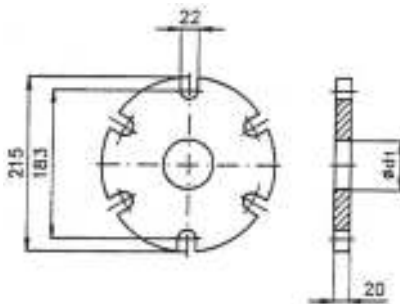
Type 090380
Type 090381
Type 090382

Armaturen für Schiffbau und Industrie
 Valves for shipbuilding and industry



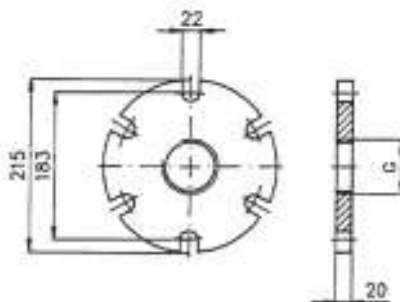
Abgabeflanschen DIN 86285 – Marpol
 für internationalen Anschluss zur
 Abgabe von Ölrückständen, PN 06
 Material: Stahl ST 37.2

discharge connections DIN 86285 - Marpol
 for international unified connection for
 the disposal of oil residues, PN 06
 material: steel ST 37.2



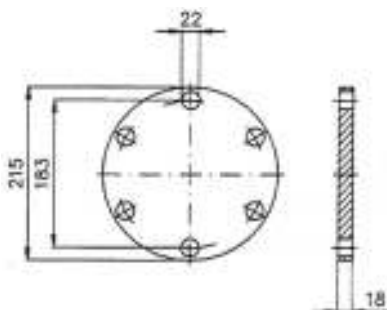
Type 090380 – mit Rohranschluss
type 090380 – with pipe connection

DN 40 x Rohr / pipe Ø 49,0 mm
 DN 50 x Rohr / pipe Ø 61,1 mm
 DN 65 x Rohr / pipe Ø 77,1 mm
 DN 80 x Rohr / pipe Ø 90,3 mm
 DN 100 x Rohr / pipe Ø 115,9 mm
 DN 125 x Rohr / pipe Ø 141,6 mm



Type 090381 – mit Innengewinde
type 090381 – with female thread

DN 50; G 2"
 DN 65; G 2 1/2"
 DN 80; G 3"
 DN 100; G 4"
 DN 125; G 5"



Type 090382 – Blindflansch
type 090382 – blind flange