

Type 090281

Type 090282

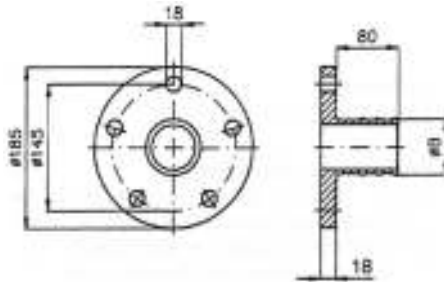
Type 090284

Armaturen für Schiffbau und Industrie
Valves for shipbuilding and industry



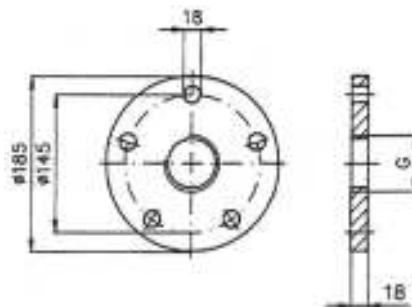
Anschlussflanschen; passend zu
Trinkwasserübernahmeflansch ISO 5620
090281: Stahl ST 37.2
090282: Rotguss CC491K
090284: Stahl ST 37.2

adaptor flanges; suitable for connection
of filling-connection flange ISO 5620
090281: steel ST 37.2
090282: bronze CC491K
090284: steel ST 37.2



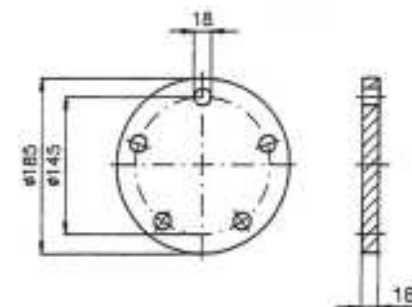
Type 090281 – mit Schlauchstutzen
type 090281 – with socket hose

DN 50 x SchlauchØ / hoseØ 52 mm
DN 65 x SchlauchØ / hoseØ 64 mm
DN 80 x SchlauchØ / hoseØ 75 mm



Type 090282 – mit Innengewinde
type 090282 – with female thread

DN 50; G 2"
DN 65; G 2 1/2"



Type 090284 – Blindflansch
type 090284 – blind flange