

# Type 086560 (A - Bronze)

# Type 086510 (B - Cast Iron)

# Type 086520 (D - GGG40)

Armaturen für Schiffbau und Industrie  
Valves for shipbuilding and industry

*Perlwitz*



Flanschen - Rückschlagklappe, kurze Bauform  
mit vollem Durchgang  
DN 015 – DN 150: PN 16  
DN 200 – DN 300: PN 10

flanged swing check valve, short type  
with full bore  
DN 015 – DN 150: PN 16  
DN 200 – DN 300: PN 10

**Materialspezifikation:**

**A - Bronze**

Gehäuse: CuSn5Zn5Pb5-C CC491K  
Klappe: CuAl10Fe5Ni5-C CC333G  
O-Ring: Buna-N NBR

**A - bronze**

body: CuSn5Zn5Pb5-C CC491K  
clapper: CuAl10Fe5Ni5-C CC333G  
o-ring: Buna-N NBR

**B – GG / Stahl**

Gehäuse: EN-GJL-250 EN-JL1040  
Klappe: S355J2G3 1.0570  
O-Ring: Buna-N NBR

**B – cast iron / steel**

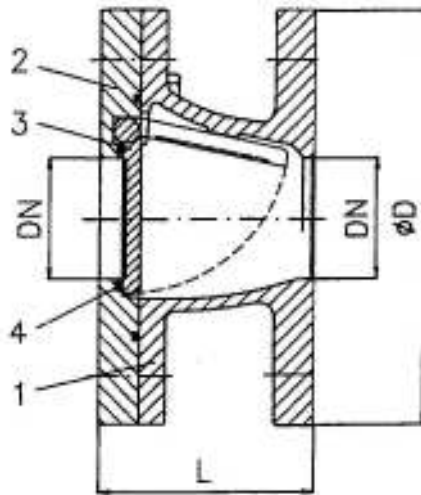
body: EN-GJL-250 EN-JL1040  
clapper: S355J2G3 1.0570  
o-ring: Buna-N NBR

**D – GGG40 / Stahl**

Gehäuse: EN-GJS-400-15 EN-JS1030  
Klappe: S355J2G3 1.0570  
O-Ring: Buna-N NBR

**D – ductile iron / steel**

body: EN-GJS-400-15 EN-JS1030  
clapper: S355J2G3 1.0570  
o-ring: Buna-N NBR



NW/DN	L	D Ø	PCD	Holes	KG
15	65	95	65	4 x 14	2,1
20	70	105	75	4 x 14	2,5
25	70	115	85	4 x 14	3,0
32	75	140	100	4 x 18	5,0
40	80	150	110	4 x 18	6,0
50	85	165	125	4 x 18	7,0
65	105	185	145	4 x 18	9,0
80	125	200	160	8 x 18	11
100	145	220	180	8 x 18	16
125	170	250	210	8 x 18	21
150	200	285	240	8 x 23	29
200	250	340	295	8 x 23	44
250	310	395	350	12 x 23	64
300	360	445	400	12 x 23	79