

Type 078075

Type 078175

Armaturen für Schiffbau und Industrie
Valves for shipbuilding and industry



(Seite 1/2; page 1/2)

Ring-Absperrklappen PN 10/16
„LUG“ – Type, mit Gewindebohrungen
zum Einbau zwischen Flansche DIN PN 10/16
Betätigung mit Rasterhebel oder Handgetriebe
Gehäuse aus Sphäroguss EN-JS1030
Klappenscheibe aus CC333G
Manschette aus NBR (Buna-N)
Baulänge nach DIN 3202 K1 (EN 558-1)

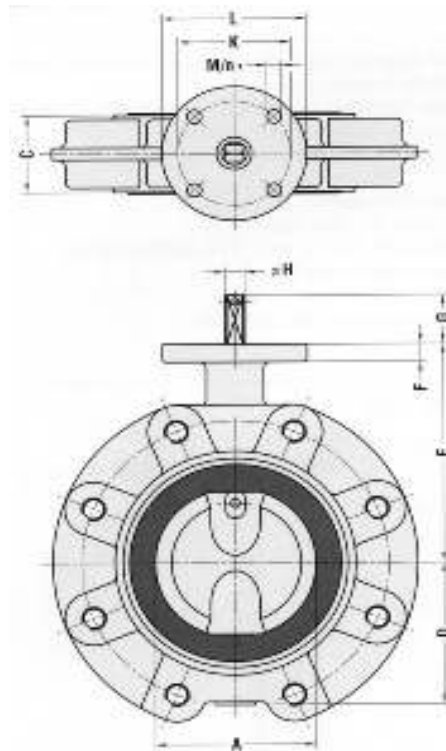
butterfly-valves, wafer type PN 10/16
“LUG” – type, with threaded holes
for mounting between flanges DIN PN 10/16
actuated by lever or gear-box
body nodular iron EN-JS1030
disc CC333G
liner NBR (Buna-N)
face to face acc. to DIN 3202 K1 (EN 558-1)

Materialspezifikation:

Gehäuse: EN-GJS-400-15 EN-JS1030
Scheibe: CuAl10Fe5Ni5-C CC333G
Manschette: Buna-N NBR
Welle: X2CrNiMON22-5-3 1.4462

material specification:

body: EN-GJS-400-15 EN-JS1030
disc: CuAl10Fe5Ni5-C CC333G
liner: Buna-N NBR
stem: X2CrNiMON22-5-3 1.4462



Type 078075 (mit Rasterhebel / with lever)
Type 078175 (mit Handgetriebe / with gear-box)

| NW/DN | C | A | D | E | F | G | H | K | L | N x M | KG | |
|-------|-----|-----|-----|-----|----|----|----|-----|-----|--------|--------|--------|
| | | | | | | | | | | | 078075 | 078175 |
| 50 | 43 | 50 | 63 | 118 | 12 | 34 | 10 | 70 | 90 | 4 x 9 | 9,0 | 10 |
| 65 | 43 | 65 | 71 | 126 | 12 | 34 | 10 | 70 | 90 | 4 x 9 | 10 | 11 |
| 80 | 46 | 80 | 78 | 133 | 12 | 34 | 10 | 70 | 90 | 4 x 9 | 11 | 12 |
| 100 | 52 | 100 | 98 | 147 | 12 | 34 | 12 | 70 | 90 | 4 x 9 | 13 | 14 |
| 125 | 56 | 125 | 109 | 160 | 12 | 34 | 12 | 70 | 90 | 4 x 9 | 17 | 18 |
| 150 | 56 | 150 | 133 | 180 | 14 | 34 | 16 | 70 | 90 | 4 x 9 | 22 | 23 |
| 200 | 60 | 200 | 158 | 204 | 14 | 34 | 16 | 70 | 90 | 4 x 9 | 27 | 28 |
| 250 | 68 | 250 | 194 | 245 | 15 | 45 | 24 | 102 | 125 | 4 x 11 | - | 33 |
| 300 | 78 | 300 | 219 | 270 | 15 | 45 | 24 | 102 | 125 | 4 x 11 | - | 41 |
| 350 | 78 | 336 | 256 | 315 | 15 | 45 | 24 | 102 | 127 | 4 x 11 | - | 55 |
| 400 | 102 | 386 | 308 | 363 | 25 | 50 | 30 | 140 | 175 | 4 x 17 | - | 93 |
| 450 | 114 | 436 | 334 | 388 | 25 | 50 | 30 | 140 | 175 | 4 x 17 | - | 113 |
| 500 | 127 | 486 | 360 | 416 | 25 | 50 | 30 | 140 | 175 | 4 x 17 | - | 138 |