

Type 076175

Type 076675

Armaturen für Schiffbau und Industrie
Valves for shipbuilding and industry



(Seite 1/2; page 1/2)

Mittelflansch-Absperrklappen PN 10/16
zum Einbau zwischen Flansche DIN PN 10/16
Betätigung mit Rasterhebel oder Handgetriebe
Gehäuse aus Sphäroguss EN-JS1030
Klappenscheibe aus CC333G
Manschette aus NBR (Buna-N)
Baulänge nach DIN 3202 K3 (EN 558-3)

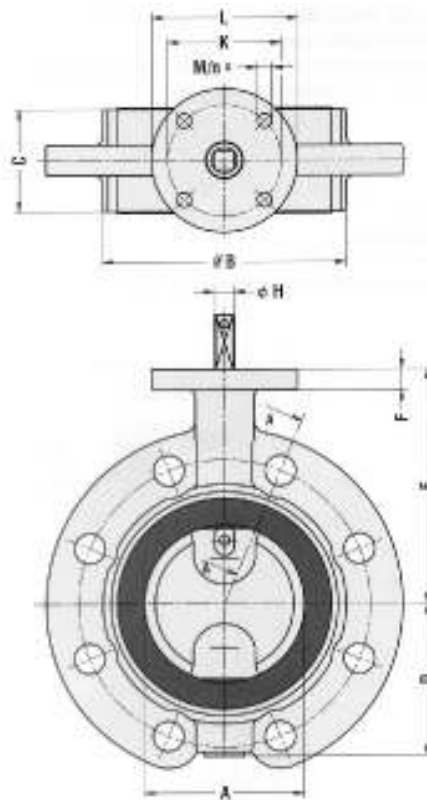
butterfly-valves, mono flanged type PN 10/16
for mounting between flanges DIN PN 10/16
actuated by lever or gear-box
body nod. cast iron EN-JS1030
disc CC333G
liner NBR (Buna-N)
face to face acc. to DIN 3202 K3 (EN 558-3)

Materialspezifikation:

Gehäuse:	EN-GJS-400-15	EN-JS1030
Scheibe:	CuAl10Fe5Ni5-C	CC333G
Manschette:	Buna-N	NBR
Welle:	X2CrNiMON22-5-3	1.4462

material specification:

body:	EN-GJS-400-15	EN-JS1030
disc:	CuAl10Fe5Ni5-C	CC333G
liner:	Buna-N	NBR
stem:	X2CrNiMON22-5-3	1.4462



Type 076175 (mit Rasterhebel / with lever)
Type 076675 (mit Handgetriebe / with gear-box)

NW/DN	C	A	ØB	D	E	G	H	K	L	N x M	KG	KG
80	64	80	130	78	133	34	10	70	90	4 x 9	076175 7,5	076675 8,5
100	64	100	150	98	147	34	12	70	90	4 x 9	8,5	9,5
125	70	125	182	109	160	34	12	70	90	4 x 9	12	13
150	76	150	210	133	180	34	16	70	90	4 x 9	16	17
200	89	200	262	158	204	34	16	70	90	4 x 9	20	21
250	114	250	315	194	245	45	24	102	125	4 x 11	-	33
300	114	300	371	219	270	45	24	102	125	4 x 11	-	44
350	127	336	405	256	315	45	24	102	127	4 x 11	-	55
400	140	386	470	308	363	50	30	140	175	4 x 17	-	103
450	152	436	522	334	388	50	30	140	175	4 x 17	-	123
500	152	486	576	360	413	50	30	140	175	4 x 17	-	163