

Type 064960

Armaturen für Schiffbau und Industrie
Valves for shipbuilding and industry



Kompakt - Kugelhähne PN 16
1-teilige Ausführung
aus Edelstahl 1.4408
mit PTFE-Dichtung
mit vollem Durchgang
Flanschanschluss nach DIN PN 16

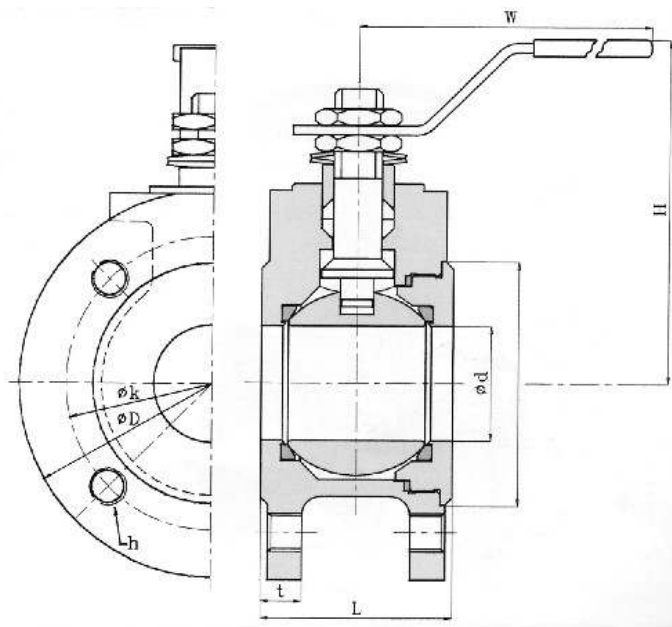
flanged ball valves, wafer type, PN 16
1-pce body
stainless steel 1.4408
with PTFE-sealing
with full bore
flanges acc. to DIN PN 16

Materialspezifikation:

Gehäuse: GX5CrNiMo19-11-2 1.4408
Kugel: GX5CrNiMo19-11-2 1.4408
Dichtung: PTFE PTFE
Handhebel: X5CrNi18-10 1.4301
(mit Kunststoffüberzug)

material specification:

body: GX5CrNiMo19-11-2 1.4408
ball: GX5CrNiMo19-11-2 1.4408
sealing: PTFE PTFE
handle: X5CrNi18-10 1.4301
(with plastic sleeve)



Type 064960

NW/DN	Ød	L	H	Ø D	Ø k	holes	W	t	KG
015	15	36	70	95	65	4 x 14	180	12	1,5
020	20	38	75	105	75	4 x 14	180	14	2,0
025	24	43	88	115	85	4 x 14	180	14	3,1
032	30	51	91	140	100	4 x 18	180	16	4,8
040	38	63	112	150	110	4 x 18	275	16	6,7
050	50	83	118	165	125	4 x 18	275	16	7,0
065	64	107	130	185	145	4 x 18	380	16	11
080	76	120	136	200	160	8 x 18	380	18	14
100	100	152	208	220	180	8 x 18	450	18	23