

Type 064949

Armaturen für Schiffbau und Industrie
Valves for shipbuilding and industry

Perlwitz



Dreiwege - Kompakt - Kugelhähne PN 16
Kugel mit „L“ - Bohrung
zum Einbau zwischen Flansche DIN PN 16
1-teilige Ausführung
Gehäuse aus Stahl, Kugel aus Nirostahl
mit PTFE-Dichtung
mit reduziertem Durchgang

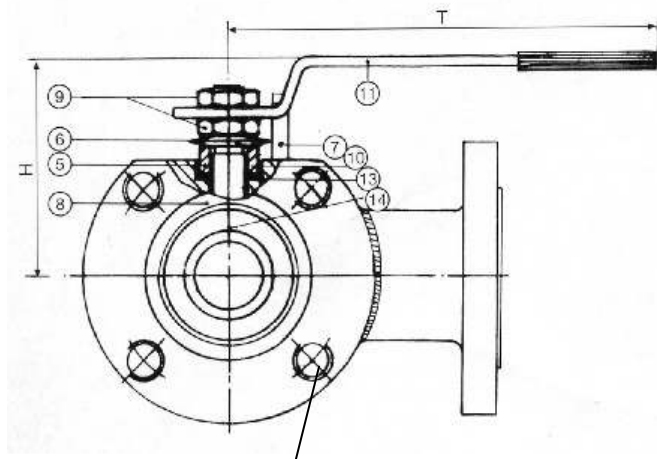
Materialspezifikation:

Gehäuse:	C22	1.0402
Kugel:	X5CrNi18-10	1.4301
Dichtung:	PTFE	PTFE
Handhebel:	C22	1.0402
	(mit Kunststoffüberzug)	

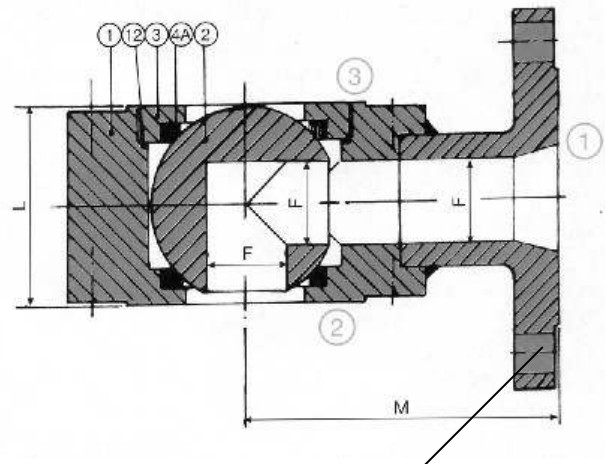
3-way ball valves, wafer type, PN 16
ball with “L” - bore
for mounting between flanges DIN PN 16
1-pce body
body in steel, ball in stainless steel
with PTFE-sealing
with reduced bore

material specification:

body:	C22	1.0402
ball:	X5CrNi18-10	1.4301
sealing:	PTFE	PTFE
handle:	C22	1.0402
	(with plastic sleeve)	



Gewindebohrungen / threaded holes



Durchgangsbohrungen / standard holes

Type 064949

NW/DN	Ø F	L	M	H	Ø D	LK	holes (threaded)	T	KG
015	10	40	85	64	90	65	4 x M 12	153	2,4
020	14	40	90	78	100	75	4 x M 12	153	3,5
025	19	50	90	84	110	85	4 x M 12	185	4,5
032	24	55	105	121	120	100	4 x M 16	253	7,0
040	34	65	120	125	127	110	4 x M 16	253	9,0
050	43	80	130	126	150	125	4 x M 16	280	13
065	60	108	150	150	180	145	4 x M 16	380	22
080	70	118	175	158	200	160	8 x M 16	380	29
100	84	152	185	178	220	180	8 x M 16	455	39
125	105	175	200	193	250	210	8 x M 16	455	55
150	95	264	230	214	285	240	8 x M 20	455	90