

Type 056060

Armaturen für Schiffbau und Industrie
Valves for shipbuilding and industry



Muffenschieber PN 16
aus Rotguss / Messing
mit nichtsteigender Spindel
und eingeschraubtem Oberteil
Innengewinde nach ISO 228/1

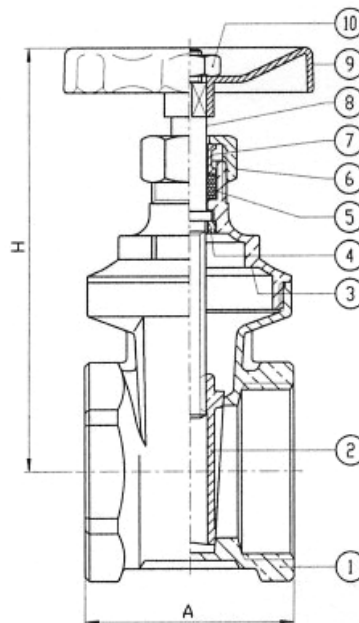
gate valve PN 16
bronze / brass
with non rising stem
and screwed-in bonnet
female screwed thread acc. to ISO 228/1

Materialspezifikation:

Gehäuse:	CuSn5Zn5Pb5-C	CC491K
Oberteil:	CuZn39Pb2	CW612N
Keil:	CuZn39Pb2	CW612N
Handrad:	Stahlblech	-

material specification:

body:	CuSn5Zn5Pb5-C	CC491K
bonnet:	CuZn39Pb2	CW612N
wedge:	CuZn39Pb2	CW612N
handwheel	sheet steel	-



Type 056060

NW/DN	A	H	KG
G 1/4"	35	68	0,158
G 3/8"	35	68	0,145
G 1/2"	40	73	0,213
G 3/4"	45	81	0,275
G 1"	46	82	0,330
G 1 1/4"	50	101	0,512
G 1 1/2"	55	117	0,665
G 2"	61	136	1,152
G 2 1/2"	70	164	1,874
G 3"	74	193	2,620
G 4"	82	234	4,460