

Type 051530

Armaturen für Schiffbau und Industrie
Valves for shipbuilding and industry

Perlwitz



Kleinschieber, PN 40
mit vollem Durchgang
mit aussenliegender, steigender Spindel
aus Stahl 1.0460,
Sitzringe aus Nirostahl
Flansche nach DIN PN 40
Zulässige Betriebsdrücke und
Temperaturen nach DIN 2401

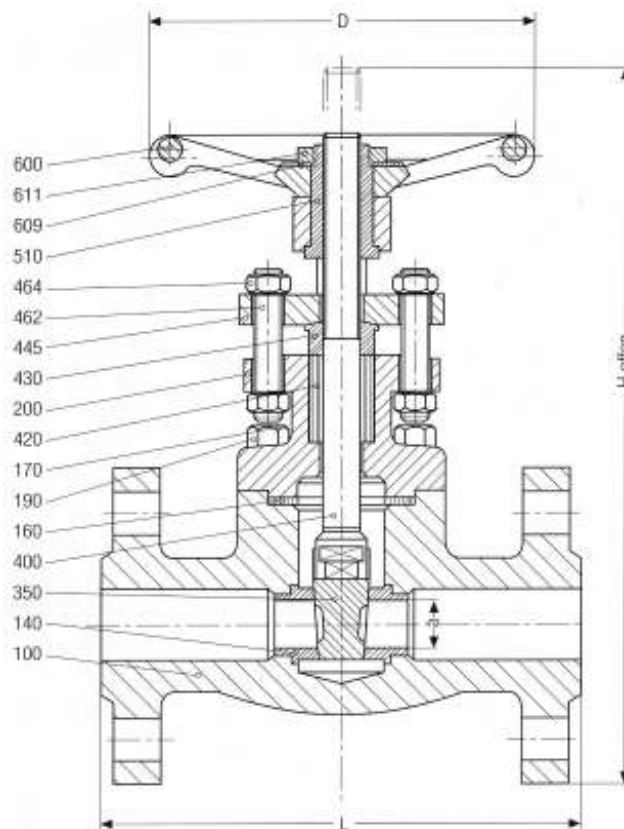
gate valves, PN 40
with full bore
with outside, rising stem
forged steel 1.0460
seat rings in stainless steel
flanges acc. to DIN PN 40
working pressure and
temperature acc. to DIN 2401

Materialspezifikation:

Gehäuse:	P250GH	1.0460
Oberteil:	P250GH	1.0460
Keil:	X12Cr13	1.4006
Sitzringe:	X12Cr13	1.4006
Spindel:	X12Cr13	1.4006

material specification:

body:	P250GH	1.0460
bonnet:	P250GH	1.0460
wedge:	X12Cr13	1.4006
seat rings:	X12Cr13	1.4006
stem:	X12Cr13	1.4006



Type 051530

NW/DN	a	L	H	D	PCD	holes	D	KG
15	14	130	152	95	65	4 x 14	90	4,5
20	18	150	182	105	75	4 x 14	110	6,5
25	24	160	214	115	85	4 x 14	110	7,9
32	-	-	-	-	-	-	-	-
40	36	240	240	150	110	4 x 18	130	13
50	48	250	250	165	125	4 x 18	180	25