

# Type 045050

Armaturen für Schiffbau und Industrie  
Valves for shipbuilding and industry



Rückschlagventile in Durchgangsform, PN 40  
DIN 86253-01  
komplett aus Edelstahl 1.4408  
mit innenliegender Schliessfeder  
Baulänge nach DIN 3202/EN 558 F1  
Flansche nach DIN PN 40  
zulässige Betriebsdrücke und  
Temperaturen nach DIN 2401

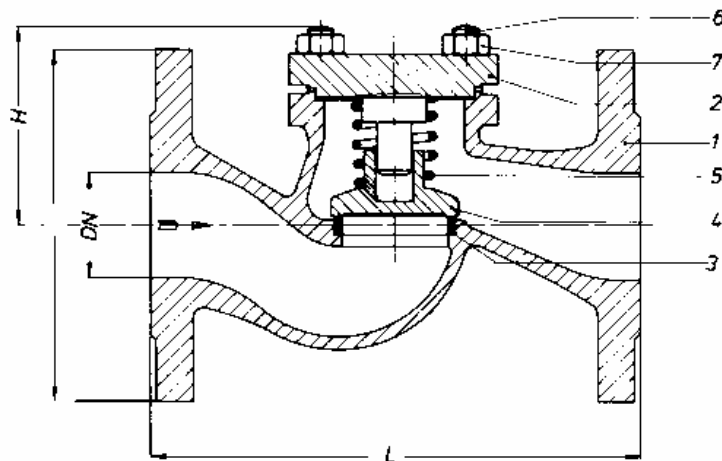
check-valves, straight type, PN 40  
DIN 86253-01  
complete in stainless steel 1.4408  
with inside spring  
face to face acc. to DIN 3202/EN 558 F1  
flanges acc. to DIN PN 40  
working pressure and  
temperature acc. to DIN 2401

**Materialspezifikation:**

Gehäuse: GX5CrNiMo19-11-2 1.4408  
Deckel: GX5CrNiMo19-11-2 1.4408  
Sitz: GX5CrNiMo19-11-2 1.4408  
Kegel: X6CrNiMoTi17 12 2 1.4571

**material specification:**

body: GX5CrNiMo19-11-2 1.4408  
bonnet: GX5CrNiMo19-11-2 1.4408  
seat: GX5CrNiMo19-11-2 1.4408  
disc: X6CrNiMoTi17 12 2 1.4571



**Type 045050**

NW/DN	L	D	PCD	Holes	H	KG
15	130	95	65	4 x 14	80	3,0
20	150	105	75	4 x 14	83	4,0
25	160	115	85	4 x 14	89	5,0
32	180	140	100	4 x 18	85	6,5
40	200	150	110	4 x 18	105	8,5
50	230	165	125	4 x 18	105	12
65	290	185	145	8 x 18	128	18
80	310	200	160	8 x 18	140	23
100	350	235	190	8 x 22	166	47
125	400	270	220	8 x 26	225	66
150	480	300	250	8 x 26	240	105
200	600	375	320	12 x 30	268	210
250	730	450	385	12 x 33	355	230

Auf Wunsch andere Flanschbohrungen möglich.  
Other flange drillings possible on request.

Auch in Schrägsitzform lieferbar.  
Also available as "Y" – type.