

Type 045020

Armaturen für Schiffbau und Industrie
Valves for shipbuilding and industry



Rückschlagventile in Durchgangsform, PN 16
DIN 86253-01
aus Sphäroguss EN-JS1049, Innenteile Nirostahl
mit innenliegender Schliessfeder
Baulänge nach DIN 3202/EN 558 F1
Flansche nach DIN PN 16
Zulässige Betriebsdrücke und
Temperaturen nach DIN 2401

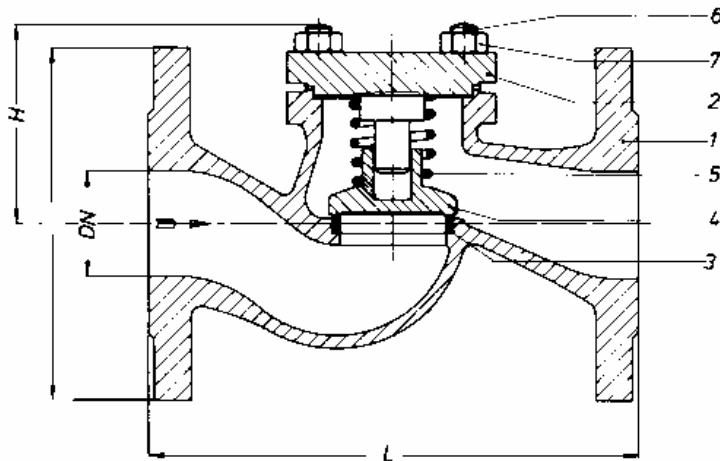
check-valves, straight type, PN 16
DIN 86253-01
nodular iron EN-JS1049, inner parts stainless
steel
with inside spring
face to face acc. to DIN 3202/EN 558 F1
flanges acc. to DIN PN 16
working pressure and
temperature acc. to DIN 2401

Materialspezifikation:

Gehäuse:	EN-GJS-400-18U-LT	EN-JS1049
Deckel:	EN-GJS-400-18U-LT	EN-JS1049
Sitz:	X20Cr13+QT	1.4021+QT
Kegel:	X20Cr13+QT	1.4021+QT

material specification:

body:	EN-GJS-400-18U-LT	EN-JS1049
bonnet:	EN-GJS-400-18U-LT	EN-JS1049
seat:	X20Cr13+QT	1.4021+QT
disc:	X20Cr13+QT	1.4021+QT



Type 045020

NW/DN	L	D	PCD	Holes	H	KG
15	130	95	65	4 x 14	70	3,5
20	150	105	75	4 x 14	70	4,0
25	160	115	85	4 x 14	80	5,0
32	180	140	100	4 x 18	80	6,0
40	200	150	110	4 x 18	85	8,0
50	230	165	125	4 x 18	95	11
65	290	185	145	4 x 18	110	16
80	310	200	160	8 x 18	130	21
100	350	220	180	8 x 18	155	31
125	400	250	210	8 x 18	165	49
150	480	285	240	8 x 22	215	69
200	600	340	295	12 x 22	285	132
250	730	405	355	12 x 26	325	198
300	850	460	410	12 x 26	365	278

Auf Wunsch andere Flanschbohrungen möglich.
Other flange drillings possible on request.