

# Type 043065

Armaturen für Schiffbau und Industrie  
Valves for shipbuilding and industry

*Perlwitz*



**Muffen-Rückschlagventile, PN 10  
in Schrägsitzform  
aus Messing  
mit Schliessfeder  
mit eingeschraubtem Oberteil  
Innengewinde nach ISO 228/1**

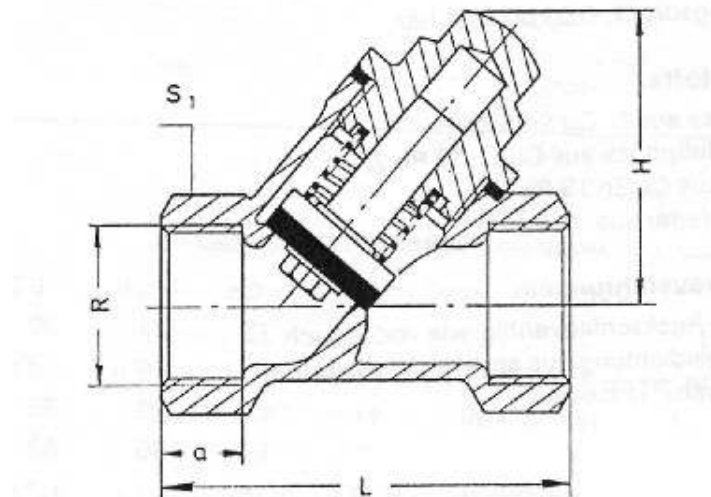
**check valves, PN 10  
"Y" - type  
brass  
with internal spring  
with screwed-in bonnet  
female screwed thread acc. to ISO 228/1**

**Materialspezifikation:**

Gehäuse: CuZn39Pb2 CW612N  
Oberteil: CuZn39Pb2 CW612N  
Kegel: CuZn39Pb2 CW612N  
mit EPDM-Dichtung

**material specification:**

body: CuZn39Pb2 CW612N  
bonnet: CuZn39Pb2 CW612N  
disc: CuZn39Pb2 CW612N  
with EPDM-sealing



**Type 043065**

NW/DN	L	H	S1	KG
G 3/8"	55	32	22	0,15
G 1/2"	57	38	26	0,20
G 3/4"	67	45	31	0,30
G 1"	78	50	40	0,45
G 1 1/4"	92	61	49	0,70
G 1 1/2"	102	62	55	0,90
G 2"	122	90	68	1,50