

Type 033370

Armaturen für Schiffbau und Industrie
Valves for shipbuilding and industry



Selbstschlussventile PN 06
federbelastet, mit Hebel
aus Rotguss/Messing
mit PTFE-Dichtung
Innengewinde nach ISO 228/1

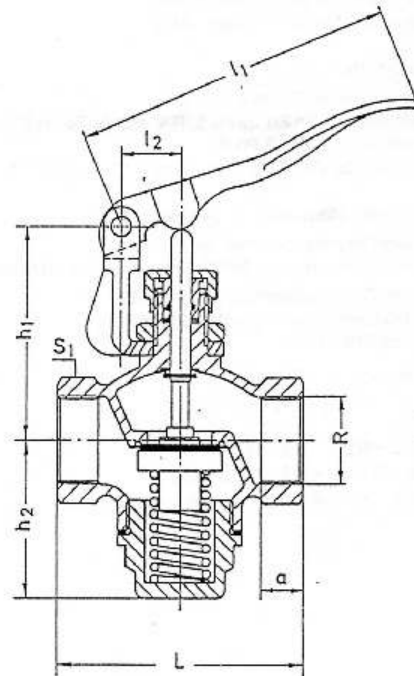
self-closing valves PN 06
springloaded, with lever
bronze / brass
with PTFE-sealing
female screwed thread acc. to ISO 228/1

Materialspezifikation:

Gehäuse: CuSn5Zn5Pb5-C CC491K
Innenteile: CuZn39Pb2 CW612N
Kegel: mit PTFE-Dichtung

material specification:

body: CuSn5Zn5Pb5-C CC491K
inner parts: CuZn39Pb2 CW612N
disc: with PTFE-sealing



Type 033370

NW/DN	L	h1	h2	l1	l2	a	S1	KG
G 1/2"	60	70	40	155	25	13	27	0,7
G 3/4"	70	75	45	155	25	15	32	0,9
G 1"	80	80	50	155	25	17	40	1,2