

Type 019030

Armaturen für Schiffbau und Industrie
Valves for shipbuilding and industry



**Selbstschlussventile in Durchgangsform, PN 40
mit Hebel und Fallgewicht**
Gehäuse aus Stahlguss 1.0619+N
Innenteile 1.4021+QT
Baulänge nach DIN 3202/EN 558 F1
Flansche nach DIN PN 40
Zulässige Betriebsdrücke und
Temperaturen nach DIN 2401

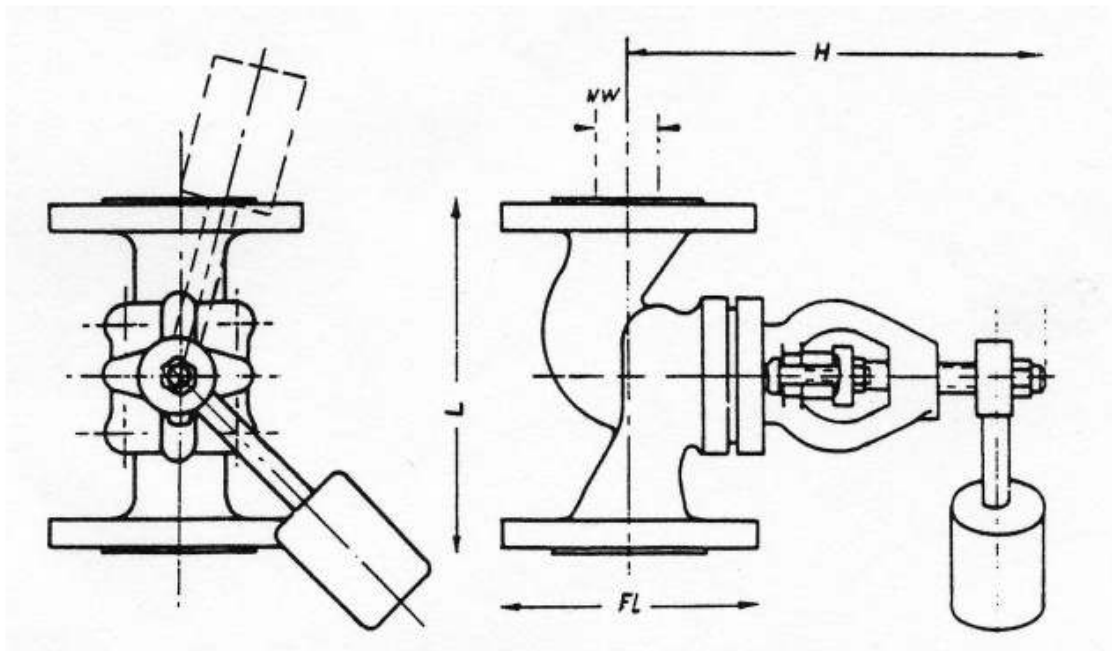
**self-closing-valves, straight type, PN 40
with lever and weight**
body in cast steel 1.0619+N
inner parts 1.4021+QT
face to face acc. to DIN 3202/EN 558 F1
flanges acc. to DIN PN 40
working pressure and
temperature acc. to DIN 2401

Materialspezifikation:

Gehäuse: GP240GH+N 1.0619+N
Sitz: X20Cr13+QT 1.4021+QT
Kegel: X20Cr13+QT 1.4021+QT
Spindel: X20Cr13+QT 1.4021+QT

material specification:

body: GP240GH+N 1.0619+N
seat: X20Cr13+QT 1.4021+QT
disc: X20Cr13+QT 1.4021+QT
stem: X20Cr13+QT 1.4021+QT



Type 019030

NW/DN	L	FL	PCD	Holes	H	KG
15	130	95	65	4 x 14	160	7,0
20	150	105	75	4 x 14	185	8,0
25	160	115	85	4 x 14	200	10
32	180	140	100	4 x 18	205	11
40	200	150	110	4 x 18	250	15
50	230	165	125	4 x 18	255	17
65	290	185	145	8 x 18	295	27
80	310	200	160	8 x 18	335	38