

# Type 015110

# Type 015510

Armaturen für Schiffbau und Industrie  
Valves for shipbuilding and industry



**Wartungsfreie Membranventile, PN 10  
mit glattem Durchgang, Type „KB“  
Aus Grauguss EN-JL1040, mit oder ohne  
Auskleidung  
Baulänge nach DIN 3202-F1 (ISO 5752/1)  
Flansche nach DIN PN 10  
Zul. Betriebsdrücke von Vakuum bis 10 bar  
Zul. Betriebstemperaturen bis + 120° C;  
abhängig von der verwendeten Membrane**

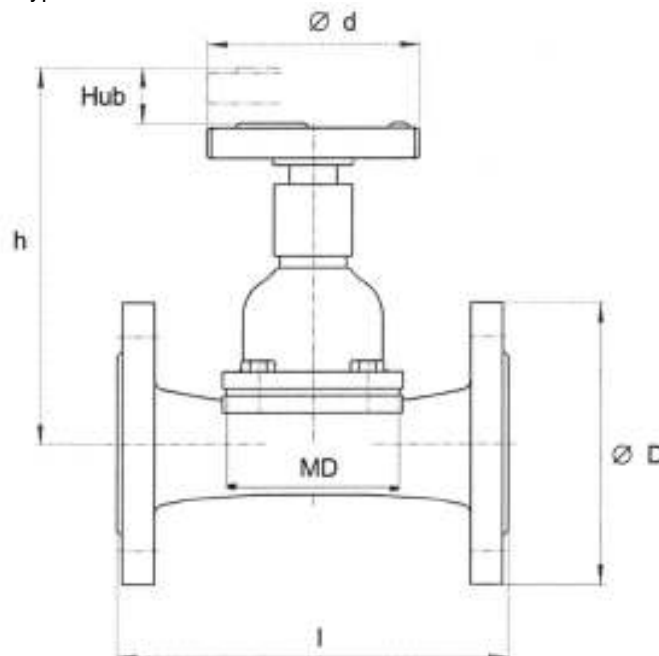
**diaphragm valves, maintenance free, PN 10  
with straight flow, type “KB”  
cast iron EN-JL1040, with or without inside  
face to face acc. to DIN 3202-F1 (ISO 5752/1)  
flanges acc. to DIN PN 10  
max. working pressure vacuum up to 10 bar  
max. working temperature up to + 120°C;  
depending from used diaphragm**

**Materialspezifikation:**

Gehäuse: EN-GJL-250 EN-JL1040  
Haube: EN-GJL-250 EN-JL1040  
Druckstück: EN-GJL-250 EN-JL1040  
Spindel: X14CrMoS17 1.4104  
Membrane: IIR (Butyl), NBR, EPDM  
oder Hypalon

**material specification:**

body: EN-GJL-250 EN-JL1040  
bonnet: EN-GJL-250 EN-JL1040  
press. piece EN-GJL-250 EN-JL1040  
stem: X14CrMoS17 1.4104  
diaphragm: IIR (butyl), NBR, EPDM,  
or hypalon



**Type 015110 (ohne Auskleidung/without lining inside)  
Type 015510 (mit Hartgummi-Auskleidung/with hard-rubber lining inside)**

NW/DN	I	D	PCD	Holes	h	MD	Ø d	KG
15	130	95	65	4 x 14	93	70 x 46	63	2,0
20	150	105	75	4 x 14	93	70 x 46	63	3,5
25	160	115	85	4 x 14	155	86 x 67	100	4,0
32	180	140	100	4 x 18	155	86 x 67	100	6,5
40	200	150	110	4 x 18	155	86 x 67	100	7,0
50	230	165	125	4 x 18	220	111 x 86	125	10
65	290	185	145	4 x 18	280	136 x 108	200	16
80	310	200	160	8 x 18	320	169 x 134	200	20
100	350	220	180	8 x 18	370	Ø 198	250	27
125	400	250	210	8 x 18	360	Ø 230	320	55
150	480	285	240	8 x 22	440	Ø 285	400	75
200	600	340	295	8 x 22	560	Ø 337	400	125

Auf Wunsch zahlreiche Sonderausführungen möglich.  
Several special executions possible on request.