

Type 012265

Armaturen für Schiffbau und Industrie
Valves for shipbuilding and industry



Feuerlöschventile DIN 14461, PN 16
in Eckform 30°
aus Messing
Eintritt: BSP-Aussengewinde
Austritt: BSP-Aussengewinde, bzw.
mit Fest- und Blindkupplung, System Storz
(andere Systeme auf Anfrage möglich)

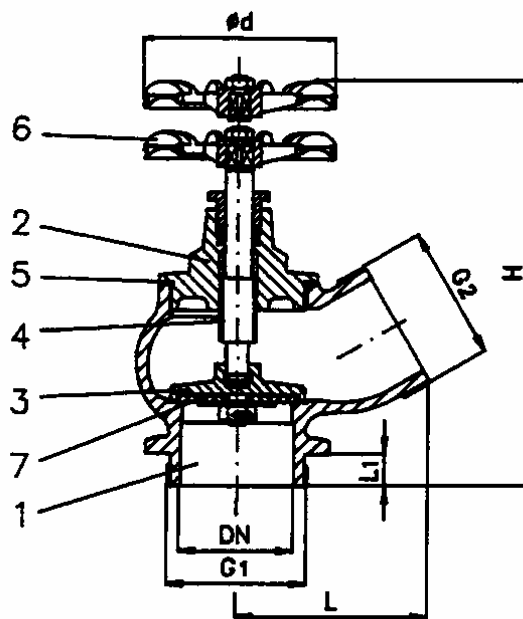
fire and deck wash valves DIN 14461, PN 16
angle type 30°
made in brass
inlet: with male thread BSP
outlet: with male thread BSP, or complete
with Storz-couplings, brass
(other couplings systems possible on request)

Materialspezifikation:

Gehäuse: CuZn39Pb2 CW612N
Oberteil: CuZn39Pb2 CW612N
Spindel: CuZn39Pb2 CW612N
Kegel: CuZn39Pb2/EPDM CW612N
Kupplungen: CuZn39Pb2 CW612N

material specification:

body: CuZn39Pb2 CW612N
bonnet: CuZn39Pb2 CW612N
stem: CuZn39Pb2 CW612N
disc: CuZn39Pb2/EPDM CW612N
couplings: CuZn39Pb2 CW612N



Type 012265

NW/DN	G1	G2	L	L1	H (closed)	H (open)	Ød	KG
25	1"	1"	50	15	130	140	80	0,8
40	1 ½"	1 ½"	70	17	135	147	95	1,3
50	2"	2"	80	17	155	170	95	1,5
65	2 ½"	2 ½"	100	19	185	215	95	2,3